



Arbeitsgemeinschaft
Wärmebehandlung + Werkstofftechnik e.V.

Fachausschuss 8: Sicherheit in Wärmebehandlungsbetrieben

Sicherheitstechnische Empfehlungen für den Betrieb von Industrieöfen mit Prozessgasatmosphären

**AWT - Arbeitsgemeinschaft Wärmebehandlung und
Werkstofftechnik e.V.**

AWT - Geschäftsstelle
Paul-Feller-Str.1
D - 28199 Bremen
Tel. + 49 - 0421 - 522 - 9339
Fax + 49 - 0421 - 522 - 9041
Email info@awt-online.org

3. Überarbeitung 2013
Ausgabe 2019

Inhalt	Seite
1. Vorwort	1
Änderungen an der 3. Überarbeitung aus 2013	2
2. Begriffsbestimmungen	3
2.1 Allgemeine Begriffe	3
2.2 Begriffe aus der Ofentechnik	4
3. Prozessgasarten	5
4. Gefahren und Sicherheitsmaßnahmen	5
4.1 Gefahren beim Betrieb von Öfen (siehe auch Bild 1 im Anhang)	5
4.1.1 Allgemeines	5
4.1.2 Gefahren im praktischen Betrieb	6
4.1.3 Sicherheitsmaßnahmen	6
4.2 Explosionsgefahr.....	7
4.2.1 Ursachen von Explosionen	7
4.2.2 Bildung explosionsfähiger Atmosphären	8
4.2.3 Maßnahmen zur Verhinderung von explosionsfähigen Atmosphären.....	8
4.2.4 Gefahren durch Unterdruck	9
4.2.5 Vermeidung von Unterdruckphasen	9
4.2.6 Explosionsgefahren bei nicht prozessbedingten und zeitlich nicht vorhersehbaren Zuständen.....	10
4.2.7 Gefahren durch Medien, die zum Zeitpunkt des Einleitens in die Thermoprozessanlage nicht brennbar sind.....	10
4.3 Vergiftungs- und Erstickungsgefahren	10
4.4 Gefahr durch Gasbrände bei unkontrollierten Gasaustritt	12
4.5 Gefahr von Ölbränden.....	12
4.5.1 Ölbrände in Öl-Abschreckeinrichtungen - allgemeine Gesichtspunkte	12
4.5.2 Offene Ölbäder	13
4.5.3 Ölbrände bei Durchlaufanlagen mit offenen Ölbädern	14
4.5.4 Ölbrände bei geschlossenen Wärmebehandlungsanlagen mit integriertem Ölabschreckbad.....	15
4.5.5 Ölbrände an Hydraulik-Einrichtungen.....	16
4.6 Schutzmaßnahmen gegen Brände beim Einsatz brennbarer Flüssigkeiten.....	17
4.7 Überprüfen von Abschreckölen auf Wassergehalt	17
4.8 Löschverfahren und Löschmittel für die Brandbekämpfung	17
4.8.1 Mechanische Löschverfahren.....	17
4.8.2 Löschwasser	17
4.8.3 Kohlendioxid (CO ₂)	18
4.8.4 Löschschaum.....	18
4.8.5 Löschpulver.....	19

Inhalt	Seite
4.9 Gefahren im Zusammenhang mit Salzabschreckbädern.....	19
4.10 Gefahren beim Umgang mit tiefkalt verflüssigten Gasen	20
4.11 Instandhaltungsarbeiten an Ofenanlagen - Gefahren und Sicherheitsmaßnahmen	21
5. Sicherheitsmaßnahmen bei Bau und Ausrüstung.....	23
5.1 Arbeitsräume und -bereiche.....	23
5.2 Rohrinstallation	24
5.3 Einrichtungen zur Überwachung der Raumluft	25
5.4 Verfahrens- und Anlagentechnik von Öfen	25
5.4.1 Not-Aus	27
5.5 Absaugung von Abgasen	28
6. Prüfungen	29
7. Persönliche Schutzausrüstungen	29
8. Anforderungen an Personen.....	29
9. Organisatorische Maßnahmen.....	30
10. Erste-Hilfe-Maßnahmen	30
11. Hinweise zum Atmosphärenwechsel	31
11.1 Allgemeines.....	31
12. Ofengruppe 1: Durchlaufofenanlagen	32
12.1 Atmosphärenwechsel Ofengruppe 1.....	32
12.1.1 Einleiten von brennbarem Prozessgas.....	32
12.1.2 Einleiten von inertem Prozessgas	33
12.1.3 Einleiten von Luft	34
12.2 Sicherheitsmaßnahmen während des Ofenbetriebs.....	35
12.3 Sicherheitsmaßnahmen im Störfall	35
12.3.1 Prozessgasausfall und $T_{\text{Ofen}} > 750 \text{ °C}$	35
12.3.2 Prozessgasausfall, $T_{\text{Ofen}} < 750 \text{ °C}$ und Ofenraum mit brennbarem Prozessgas gefüllt ..	35
12.3.3 Prozessgasausfall, $T_{\text{Ofen}} < 750 \text{ °C}$ und Ofenraum mit nichtbrennbarem Prozessgas gefüllt	35
12.3.4 Temperaturabfall ohne gleichzeitigen Prozessgasausfall	35
12.3.5 Temperaturabfall und gleichzeitiger Prozessgasausfall	35
12.3.6 Zündquellenausfall.....	35
12.3.7 Störung in der Prozessgasableitung.....	36
13. Ofengruppe 2: Durchlaufofenanlagen mit kalten Bereichen	37
13.1 Atmosphärenwechsel Ofengruppe 2.....	37
13.1.1 Einleiten von brennbarem Prozessgas.....	37
13.1.2 Einleiten von inertem Prozessgas	38
13.1.3 Einleiten von Luft - Ausbrennen.....	39
13.2 Sicherheitsmaßnahmen während des Ofenbetriebs.....	39

Inhalt	Seite
13.3 Sicherheitsmaßnahmen im Störfall	39
13.3.1 Prozessgasausfall, und Ofen mit brennbarem Gas gefüllt	39
13.3.2 Prozessgasausfall und Ofen mit inertem Prozessgas gefüllt	39
13.3.3 Temperaturabfall ohne gleichzeitigen Prozessgasausfall.	40
14. Ofengruppe 3: Ofenanlagen mit Schleusen	41
14.1 Atmosphärenwechsel Ofengruppe 3.....	42
14.1.1 Einleiten von brennbarem Prozessgas.....	42
14.1.2 Einleiten von inertem Prozessgas	43
14.1.3 Einleiten von Luft (Ausbrennen)	44
14.2 Sicherheitsmaßnahmen während des Ofenbetriebs.....	45
14.2.1 Prozessbedingter Ofenbetrieb unterhalb 750 °C.....	45
14.3 Sicherheitsmaßnahmen im Störfall	45
14.3.1 Prozessgasausfall und $T_{\text{Ofen}} > 750 \text{ °C}$	45
14.3.2 Prozessgasausfall, $T_{\text{Ofen}} < 750 \text{ °C}$ und Ofenraum mit brennbarem Prozessgas gefüllt ..	45
14.3.3 Prozessgasausfall und Ofenraum mit inertem Prozessgas gefüllt	45
14.3.4 Temperaturabfall ohne gleichzeitigen Prozessgasausfall	46
14.3.5 Temperaturabfall und gleichzeitiger Prozessgasausfall	46
14.3.6 Zündquellenausfall.....	46
14.3.7 Störung in der Prozessgasableitung.....	46
15. Ofengruppe 4: Einkammeranlagen ohne Schleuse	47
15.1 Atmosphärenwechsel / Ofengruppe 4.....	47
15.1.1 Einleiten von brennbarem Prozessgas	47
15.1.2 Einleiten von inertem Prozessgas	48
15.1.3 Einleiten von Luft (Ausbrennen)	49
15.2 Sicherheitsmaßnahmen während des Ofenbetriebs.....	49
15.2.1 Kurzzeitiges Unterschreiten der Sicherheitstemperatur	50
15.2.2 Prozessbedingter Ofenbetrieb unterhalb 750 °C.....	50
15.3 Sicherheitsmaßnahmen im Störfall	50
15.3.1 Prozessgasausfall und $T_{\text{Ofen}} > 750 \text{ °C}$	50
15.3.2 Prozessgasausfall, $T_{\text{Ofen}} < 750 \text{ °C}$ und brennbares Gas im Ofenraum	50
15.3.3 Prozessgasausfall und Ofenraum unter nicht brennbarer Prozessgasatmosphäre	50
15.3.4 Temperaturabfall ohne gleichzeitigen Prozessgasausfall	50
15.3.5 Temperaturabfall und gleichzeitiger Prozessgasausfall	51
15.3.6 Zündquellenausfall.....	51
15.3.7 Störung in der Prozessgasableitung.....	51
16. Schlussbemerkung	52
17. Anhang Literaturverzeichnis.....	53
17.1 Ausarbeitungen des Fachausschuss 8 "Sicherheit in Wärmebehandlungsbetrieben" der AWT.....	53

Inhalt	Seite
17.2 Staatliche Vorschriften	53
17.3 Unfallverhütungsvorschriften.....	53
17.4 Berufsgenossenschaftliche Regeln, Richtlinien, Sicherheitsregeln, Merkblätter	54
17.5 DIN-Normen	54
17.6 VDMA-Richtlinien	54
18. Bild- und Tabellenanhang	55
19. Anlage 1: Empfehlungen zur Planung und Umsetzung von Absauganlagen in Härtereien... 1	

1. Vorwort

Der Fachausschuss 8 "Sicherheit in Wärmebehandlungsbetrieben" der Arbeitsgemeinschaft Wärmebehandlung und Werkstofftechnik e.V. (AWT), hat für den Betrieb von Industrieöfen mit Schutzgas wegen der ofen- und gasspezifischen Gefahren sicherheitstechnische Empfehlungen ausgearbeitet. An der Erstellung haben Hersteller und Betreiber von Industrieöfen sowie Vertreter der Zulieferindustrie, von Fachverbänden, Fachinstituten und der Berufsgenossenschaft Holz und Metall mitgearbeitet. Arbeitsmedizinische Erkenntnisse wurden berücksichtigt.

Diese "Sicherheitstechnischen Empfehlungen für den Betrieb von Industrieöfen mit Prozessgasatmosphären" sind keine neue Vorschrift. Sie interpretieren und erläutern die z. Z. geltenden Sicherheitsbestimmungen und ergänzen diese durch Erfahrungen aus der Praxis. Die Empfehlungen sind für Betriebsleiter, Betriebsingenieure, Meister, Sicherheitsfachkräfte, Sicherheitsbeauftragte, Bedienungspersonen von Industrieöfen mit Schutzgasbetrieb und sonstige Personen, die mit derartigen Öfen zu tun haben, gedacht. Die Bewertung von Schutzgasen findet dabei ausschließlich unter den Gesichtspunkten der Sicherheitstechnik statt. Eine verfahrenstechnische Beurteilung ist damit nicht verbunden.

Bei der Ausarbeitung der Empfehlungen wurden die Rechtsnormen des Arbeitsschutzes und die allgemein anerkannten Regeln der Sicherheitstechnik beachtet, z. B. sind dies die staatlichen Verordnungen, berufsgenossenschaftlichen Unfallverhütungsvorschriften, technischen Regeln der DIN- und EN-Normen. Soweit die Rechtsnormen des Arbeitsschutzes und die allgemein anerkannten Regeln der Sicherheitstechnik es zuließen, wurde dort auf detaillierte Hinweise verzichtet, wo dem Konstrukteur und dem Betriebsmann die schöpferische Freiheit zum Erreichen des Schutzzieles eingeengt worden wäre.

In der Bedienungsanleitung der Hersteller werden die vorgesehene Verwendung des Ofens definiert, die Schutz- und Sicherheitseinrichtungen beschrieben sowie das Verhalten bzw. die Maßnahmen bei vorhersehbaren Störungen festgelegt. Diese Informationen sind spezifisch für den jeweiligen Ofen und haben Vorrang vor den allgemeinen Informationen in diesen Empfehlungen.

Die vorliegenden Empfehlungen werden durch ein Literatur- und Vorschriftenverzeichnis ergänzt, welches dem Leser Hinweise auf weitere Informationen gibt. Das Nachlesen der im Anhang angegebenen Rechtsnormen des Arbeitsschutzes und der allgemein anerkannten Regeln der Sicherheitstechnik wird besonders empfohlen.

In der 3. Überarbeitung sind neue Erkenntnisse und Erfahrungen berücksichtigt worden, die im Laufe der Zeit an den Fachausschuss herangetragen worden sind. Weiterhin wurden auch neue gesetzliche Vorgaben, Normen und sonstige Regelwerke berücksichtigt.

Der Fachausschuss 8 der AWT hofft, dass aus der Praxis weitere Vorschläge und Hinweise an ihn herangetragen werden.

Änderungen an der 3. Überarbeitung aus 2013

Ausgabe 2014

Die Ausgabe 2014 wurde um folgende Beiträge ergänzt:

- [5.5 Absaugung von Abgasen](#)
- [19 Anlage 1: Empfehlungen zur Planung und Umsetzung von Absauganlagen in Härtereien](#)

Ausgabe 2015

Die Ausgabe 2015 wurde um folgenden Beitrag ergänzt:

[4.2.7 Gefahren durch Medien, die zum Zeitpunkt des Einleitens in die Thermoprozessanlage nicht brennbar sind](#)

Ausgabe 2017

In der Ausgabe 2017 wurde folgendes Kapitel überarbeitet:

[4.10 Gefahren beim Umgang mit tiefkalt verflüssigten Gasen](#)

Ausgabe 2019

In der Ausgabe 2019 wurde folgendes Kapitel überarbeitet:

[4.9 Gefahren im Zusammenhang mit Salzabschreckbädern](#)

2. Begriffsbestimmungen

2.1 Allgemeine Begriffe

Zündfähiges Gemisch ist ein Gemisch von Gasen, Dämpfen, Nebeln oder Stäuben mit Luft, in dem sich nach erfolgreicher Zündung eine Reaktion selbständig fortpflanzt.

Entflammables Gas ist ein Gas, das im Gemisch mit Luft unter Einwirkung einer Zündflamme brennt, aber erlischt, sobald die Zündflamme entfernt wird.

Brennbares Gas ist ein Gas, das im Gemisch mit Luft nach dem Entzünden selbständig weiter brennt.

Die Grenze zwischen brennbar und entflammbar ist fließend. Sie hängt nicht nur von der Zusammensetzung des Gases und seiner Zündtemperatur, sondern auch von äußeren Bedingungen ab, z. B. Wärmeabfuhr an der Brennstelle und Austrittsgeschwindigkeit des Gases.

Es sei darauf hingewiesen, dass Gase, die nach dieser Begriffsbestimmung nur entflammbar sind, unter bestimmten Voraussetzungen explosionsfähige Atmosphäre bilden können. Aus einer misslungenen Brennprobe kann deshalb nicht ohne weiteres auf die Gefährlosigkeit eines Gases geschlossen werden.

Inertes Gas ist im Sinne dieser Empfehlungen ein nicht brennbares und sauerstofffreies Gas und kann auch ein nicht brennbares Spülgas mit weniger als 5 Vol. % brennbarer Bestandteile ($\text{CO} + \text{H}_2 + \text{max. } 1\% \text{ CH}_4$) sein, wie z. B. Stickstoff oder Exogas.

Zündtemperatur ist die niedrigste Temperatur eines brennbaren Stoffes, bei der das zündwilligste Gemisch des Stoffes in Form von Gas, Dampf oder Staub mit Luft unter festgelegten Bedingungen gerade noch zur Zündung gebracht werden kann.

Flammenfortpflanzungsgeschwindigkeit ist die Geschwindigkeit, mit der die expandierenden Verbrennungsgase die Flammenfront vor sich herschieben.

Verpuffung ist ein Verbrennungsvorgang, der mit geringer Flammenfortpflanzungsgeschwindigkeit von einigen cm/sec bis einigen m/sec bei Drucksteigerungen bis 1 bar abläuft.

Explosion ist ein Verbrennungsvorgang mit hoher Flammenfortpflanzungsgeschwindigkeit (bis zu 1000 m/sec und Drucksteigerungen bis zu 10 bar).

Anmerkung:

Die Sicherheitstechnik macht bewusst bei der Wahl der sicherheitstechnischen Maßnahmen keinen Unterschied zwischen Verpuffung und Explosion. Vielmehr gilt es die - in beiden Fällen identischen - Voraussetzungen die zu diesen Gefahren führen, auszuschließen.

Explosionsfähige Atmosphäre ist ein Gemisch von Gasen, Dämpfen, Nebeln oder Stäuben mit Luft, dass durch eine Zündquelle von ausreichender Temperatur und Energie zur Zündung gebracht werden kann.

Explosionsgrenzen sind die Grenzen, innerhalb welcher Gase, Dämpfe, Nebel oder Stäube im Gemisch mit Luft zur Explosion gebracht werden können und die Explosion bzw. Zündung sich weiter fortpflanzt. Diese Werte gelten nur bei homogenen Gemischen.

Unterhalb der unteren Explosionsgrenze ist eine Explosion nicht mehr möglich, da zu wenig brennbare Bestandteile im Gemisch enthalten sind. Oberhalb der oberen Explosionsgrenze ist eine Explosion ebenfalls nicht mehr möglich, da zu wenig Sauerstoff im Gemisch vorhanden ist.

Explosionsbereich ist der Bereich eines Gas-, Dampf-, Nebel- oder Staub-Luftgemisches zwischen der unteren und oberen Explosionsgrenze. Zwischen der unteren und oberen Explosionsgrenze besteht ein zündfähiges Gemisch (siehe Bild 3 im Anhang).

Arbeitsplatzgrenzwert (AGW, früher MAK) ist der Grenzwert für die zeitlich gewichtete Konzentration eines Stoffes als Gas, Dampf, Nebel oder Staub in der Luft am Arbeitsplatz, bei dem nach dem gegenwärtigen Stand der Kenntnisse auch bei wiederholter und langfristiger, in der Regel täglich 8-stündiger Exposition, an 5 Tagen in der Woche, im Allgemeinen eine akute oder chronisch schädliche Auswirkung auf die Gesundheit der Beschäftigten nicht zu erwarten ist.

Vergiftung ist die Einnahme, das Einatmen oder die Aufnahme durch die Haut von Gefahrstoffen, die Gesundheitsschäden erheblichen Ausmaßes oder den Tod verursachen.

Erstickung ist Sauerstoffmangel im menschlichen Körper verursacht durch Sauerstoffmangel in der Atemluft. Dies kann bei Ofenanlagen z. B. durch Gase, wie Kohlendioxid und Stickstoff, hervorgerufen werden.

2.2 Begriffe aus der Ofentechnik

Industrieofen ist nach DIN 24 201 eine Einrichtung, dessen wesentliches Merkmal es ist, dass in einem von Wänden umschlossenen Raum (Ofenraum), einem Gut Energie im Allgemeinen in Form von Wärme zugeführt bzw. von ihm abgeführt wird, um bestimmte Vorgänge, dessen einfachste Art das Erwärmen ist, im Gut oder an seiner Oberfläche ablaufen zu lassen. Industrieöfen werden im Folgenden vereinfachend als **Öfen** bezeichnet.

Ofenanlage ist eine Anlage, die aus mehreren Öfen mit oder ohne Hilfs- und Nebeneinrichtungen bestehen kann. Hilfs- und Nebeneinrichtungen sind zum Beispiel Beschickungseinrichtungen und Abschreckbäder.

Ofenraum ist der Raum, der sich aus den Innenmaßen der beheizten Bereiche des Ofens ergibt.

Kalte Bereiche im Ofenraum sind Bereiche unterhalb der Sicherheitstemperatur von 750°C.

Ofennebenraum ist der vor oder hinter einem Ofen angeordnete aus verfahrenstechnischen Gründen notwendige Raum, der nicht beheizt wird.

Gut sind die zu behandelnden Werkstücke.

Arbeitstemperatur ist die Temperatur, auf die der Ofen oder eine Ofenzone für einen bestimmten Wärmebehandlungsvorgang eingestellt wird.

Ofenatmosphäre ist die Gesamtheit der in einem Ofen befindlichen Gase.

Atmosphärenwechsel ist allgemein der Austausch der Ofenatmosphäre in einem Ofenraum oder Ofennebenraum durch eine solche mit anderer Zusammensetzung.

Im Sinne dieser Definition kann es sich dabei sowohl um einen Atmosphärenwechsel zwischen unterschiedlichen Schutz- und Reaktionsgasen handeln (z.B. Endogas-Stickstoff oder umgekehrt) als auch um den Wechsel Prozessgas-Luft bzw. Luft-Prozessgas.

Sicherheitstemperatur ist die Mindesttemperatur zum sicheren Einleiten einer Verbrennung der in den Ofenraum strömenden Gase. Die Sicherheitstemperatur ist nach DIN-EN 746-3 mit 750°C festgelegt.

Sicherheits-Zündquelle ist eine Zündquelle an Gasaustrittsstellen, welche austretendes brennbares Gas sicher entzündet. Sicherheits-Zündquellen können z.B. sein Zündbrenner, Flammstreifen, Zündelektroden. Sichere Zündquellen sind Bestandteil des Sicherheitskonzepts an Ofenanlagen. Die Funktion der Sicherheits-Zündquelle wird überwacht, Der Ausfall einer Sicherheits-Zündquelle löst mindestens einen Alarm aus.

Sicherheitsgrenze ist die maximal zulässige Konzentration von Sauerstoff oder von brennbaren Gasen im Ofenraum, bei der die Bildung explosionsfähiger Atmosphäre sicher vermieden ist. Die maximal zulässige Sauerstoffkonzentration beträgt 1 %. Die maximal zulässige Konzentration brennbarer Gase in Form von (CO + H₂ + max. 1 % CH₄) in einem Gasgemisch, beträgt 5 %.

Wichtiger Hinweis!

Die Konzentration der Gaszusammensetzung im Ofenraum muss nicht immer mit der des eingeleiteten Gases übereinstimmen. So können z.B. Öldämpfe oder herumwirbelnder Staub und Ruß die Konzentration der brennbaren Anteile erhöhen.

Bei bestimmten Kurzzeit-Nitrierprozessen aus der Gruppe der Oxi-Nitrier-Verfahren werden der Nitrieratmosphäre gezielt und kontrolliert Sauerstoffanteile in der Größenordnung von über 1 % - zur Beschleunigung der Reaktionskinetik - zugesetzt. Dabei wird der Sicherheitsabstand zur oberen Explosionsgrenze verringert. Für die sichere Prozessdurchführung ist eine zusätzliche Kontrolle durch Gasmessungen sowie eine strikte Einhaltung der vorgeschriebenen Prozessdaten erforderlich. Die Vorgaben des Ofenherstellers sind zu beachten.

3. Prozessgasarten

Für Wärmebehandlungen werden Schutz- und Reaktionsgase als Reingas oder Gas-Gemische eingesetzt. Sie bestehen im Wesentlichen aus Wasserstoff (H₂), Kohlenmonoxid (CO), Kohlendioxid (CO₂), und Stickstoff (N₂). Einzelheiten sind in Tabelle 1 zusammengestellt.

Schutzgase haben die Aufgabe, eine Ofenatmosphäre zu bilden, durch die unerwünschte Reaktionen am Gut verhindert werden.

Reaktionsgase haben die Aufgabe eine Ofenatmosphäre zu bilden, durch die beabsichtigte Reaktionen am Gut herbeigeführt werden.

Der Begriff Prozessgas wird in dieser Empfehlung vereinfachend sowohl für Schutzgase als auch für Reaktionsgase verwendet. Er gilt unabhängig davon, ob es sich bei den Gasen um Reingase oder Gemische von Gasen handelt. Er gilt auch, wenn dem Gas im Ofen weitere Komponenten zur Veränderung der Zusammensetzung zugegeben werden.

4. Gefahren und Sicherheitsmaßnahmen

4.1 Gefahren beim Betrieb von Öfen (siehe auch Bild 1 im Anhang)

4.1.1 Allgemeines

Zahlreiche Wärmebehandlungsprozesse werden unter Verwendung von Prozessgasen durchgeführt, z. B. das Glühen, Gasaufkohlen, Carbonitrieren, Nitrocarburieren und Nitrieren. Dazu sind unterschiedliche Ofenatmosphären erforderlich. Bereits bei der Auswahl der Ofenatmosphäre sollten Sicherheitsaspekte mit berücksichtigt werden. Weniger gefährlichen Ofenatmosphären ist der Vorzug zu geben, sofern dies technologisch möglich ist.

Beim Betrieb von Öfen können vielfältige Gefahren entstehen, insbesondere dann, wenn Sicherheitseinrichtungen versagen bzw. unwirksam sind, oder im Störfall falsche Maßnahmen ergriffen werden. Um die Gefahren möglichst gering zu halten, ist eine fachgemäße Abstimmung von Wärmebehandlungsprozess, Ofenbauart und Ofenatmosphäre notwendig.

Die meisten beim Ofenbetrieb eingesetzten Gase enthalten aus verfahrenstechnischen Gründen Komponenten, die zu

- Explosionen
- Bränden
- Verbrennungen
- Vergiftungen
- Erstickungen

und damit zu Gefährdungen von Menschen und Einrichtungen führen können. Unfälle können beim Ofenbetrieb eintreten, wenn

- technische Mängel bestehen
- organisatorische Mängel vorliegen
- Menschliches Fehlverhalten eintritt

Technische Mängel liegen z. B. vor, wenn Betriebseinrichtungen ungeeignet sind, Schutzeinrichtungen fehlen, Bauteile fehlerbehaftet, beschädigt sind oder ein schlechter Wartungszustand vorliegt.

Organisatorische Mängel liegen z. B. vor, wenn ungeeignete Arbeitsverfahren angewendet, ungeeignete Bedienungspersonen eingesetzt werden, z.B. die Personen unzureichend ausgebildet und unterwiesen sind, und ihre Tätigkeit nicht oder nur ungenügend überwacht wird.

Menschliches Fehlverhalten liegt z.B. vor bei Nichtbeachten von Gefahrenhinweisen und Sicherheitsratschlägen (Uneinsichtigkeit, Leichtsinn, Ungeduld, Trägheit).

4.1.2 Gefahren im praktischen Betrieb

Die Gefahren beim Betrieb von Ofenanlagen sind vielfältig und werden häufig durch Störungen verursacht. Sie bestehen nicht nur während des Produktionsprozesses, sondern können auch dann eintreten, wenn Öfen auf Betriebsbereitschaft gehalten werden, z. B. bei Produktionsunterbrechungen oder an Wochenenden und Feiertagen.

Solche Gefahren können sich z. B. ergeben, wenn

- Stromausfall eintritt
- die Ofenheizung ausfällt und damit die Ofentemperatur absinkt
- die Temperaturregelung ausfällt und Über- oder Untertemperaturen entstehen
- die Prozessgaszufuhr ausfällt
- Zündflammen ausfallen
- die Kühlwasserversorgung ausfällt
- der Überdruck im Ofenraum abfällt weil Prozessgas unkontrolliert entweicht
- Prozessgas aus undicht gewordenen Ofentüren austritt
- Gas oder Öl aus undichten Leitungen austreten
- heißes Gut nicht ausreichend zügig in das Härteöl abgesenkt wird
- sich zu wenig Härteöl im Abschreckbad befindet und das Öl durch Wärmeeinwirkung überhitzt
- sich Wasser im Härteöl ansammelt
- das Salzwarmbad stark verschmutzt ist, vornehmlich durch abgeschiedenen Kohlenstoff, und nur unzureichend gereinigt wird
- mechanische Störungen auftreten
- Wartungen unzureichend ausgeführt wurden

4.1.3 Sicherheitsmaßnahmen

Den Gefahren muss durch geeignete technische Sicherheitsmaßnahmen an den Öfen und organisatorische Maßnahmen entgegengewirkt werden. Die zu treffenden Sicherheitsmaßnahmen richten sich im Wesentlichen nach

- Ofenbauart und Ofengröße
- technischer Ausrüstung der Ofenanlage
- Wärmebehandlungsverfahren
- Zusammensetzung des Prozessgases
- Ofentemperatur
- betrieblicher Organisation

Die Sicherheit beim Ofenbetrieb hängt nicht allein vom Einsatz geeigneter technischer Sicherheitseinrichtungen ab, sondern ebenso von Entscheidungen und Handlungen der Bedienungspersonen. Sicherheitseinrichtungen und Betriebsanweisungen müssen deshalb so aufeinander abgestimmt sein, dass eine sichere Arbeitsweise gewährleistet ist.

Voraussetzung für den gefahrlosen Ofenbetrieb ist somit:

- der Einsatz geeigneter Sicherheitstechnik
- die Funktionsweise der Sicherheitstechnik muss dem Betreiber und dem Bedienpersonal bekannt sein
- eine ausreichende Kenntnis über die Eigenschaften der verwendeten Prozessmedien und die mit ihrem Umgang verbundenen Gefahren
- das Erstellen von Gefahrenhinweisen und Sicherheitsanweisungen für den Umgang mit Prozessgasen in einer für die Bedienungsperson verständlichen Form und Sprache

- die sorgfältige Ausbildung der Bedienungspersonen in der fachgerechten und sicherheitsgerechten Bedienung der Öfen
- eine regelmäßige Unterweisung über die mit dem Betrieb der Öfen verbundenen Gefahren und die zu beachtenden Sicherheitsmaßnahmen. Diese Unterweisung muss jährlich mindestens einmal erfolgen.

Falls keine automatische Datenüberwachung und -registrierung erfolgt wird empfohlen, die sicherheitsrelevanten Werte des Ofenbetriebes durch das Bedienungspersonal kontrollieren und protokollieren zu lassen. Vielfach lassen sich dadurch Störfälle frühzeitig erkennen.

4.2 Explosionsgefahr

Gemische von brennbaren Gasen mit Luft bzw. Sauerstoff sind innerhalb bestimmter Grenzen explosionsfähig. Die Explosionsgrenzen für die einzelnen Gasarten sind unterschiedlich. Wasserstoff (H_2) weist von den in der Wärmebehandlungstechnik zur Anwendung kommenden brennbaren Gasen den größten Explosionsbereich auf.

Als explosionsfähig gelten Gase bzw. Gas-Luftgemische dann, wenn der Anteil an brennbaren Gasbestandteilen ($CO+H_2+max.1\% CH_4$) über 5 Vol% beträgt. Ein Gasgemisch, das mehr als 1% an C_nH_m -Kohlenwasserstoffen (z.B. Propan) oder mehr als 2,5 % Ammoniak (NH_3) aufweist und dessen restlichen Bestandteile nicht brennbar sind, gilt ebenfalls als explosionsfähig.

Die Möglichkeit zur Bildung explosionsfähiger Atmosphären und der Grad der Gefährdung bei Betrieb von Öfen mit Prozessgas sind wesentlich von der Ofenbauart, der Betriebstemperatur und der Gasart abhängig. Die Gefährdung nimmt zu mit:

- steigendem Gehalt an brennbaren Bestandteilen
- zunehmender Ofengröße

Sie ist am größten:

- in kalten Ofenräumen und
- in geschlossenen Ofenräumen

Anmerkung:

Diese Hinweise zum Grad der Gefährdung sind nicht so zu verstehen, dass die Sicherheitsmaßnahmen mit abnehmender Gefährdung vernachlässigt werden können. Vielmehr soll damit deutlich gemacht werden, dass mit zunehmender Gefährdung verstärkte und zusätzliche Sicherheitsmaßnahmen notwendig sind.

4.2.1 Ursachen von Explosionen

Explosionen entstehen, wenn

- ein brennbarer Stoff
- Sauerstoff
- ein Mischungsverhältnis innerhalb der Zündgrenzen
- eine Zündquelle von ausreichender Zündenergie

vorhanden sind.

Zündquellen können sein:

- heiße Flächen, z. B. Innenwände des Ofenraumes, elektrische Heizleiter und Strahlheizrohre
- erwärmtes Gut
- Funken durch Reibung oder Schlag bewegter Teile, z.B. von Gasumwälzern, bei der Berührung mit Teilen des Gutes oder des Ofens. Funken können auch entstehen beim Abheben der Deckel von Topföfen.
- Flammen, die in den Ofenraum rückzünden, z. B. Flammen von Fackeln, Flammschleiern oder anderen Zündquellen an Prozessgas-Austrittsstellen und Türen

- pyrophor (selbstentzündlich) und katalytisch wirkende Stoffe, wie Ruß, Schwefelverbindungen oder fein verteilte Metalle Diese können bereits bei Raumtemperatur eine chemische Reaktion mit Sauerstoff und brennbarem Prozessgas auslösen und zur Selbstentzündung führen.
- Funken infolge elektrostatischer Entladungen
- Zündquellen in der Umgebung des Ofens, z. B. außerhalb des Ofens vorhandene offene Flammen, in der Nähe des Ofens durchgeführte Schweiß- und Brennschneidarbeiten Funkenbildung durch Reibung, Schlag, Elektrizität und Rauchen am Arbeitsplatz.

Beim Betrieb von Öfen muss immer mit dem Vorhandensein von Zündquellen gerechnet werden. Deswegen muss durch geeignete Sicherheitsmaßnahmen vorrangig dafür gesorgt werden, dass sich keine explosionsfähige Atmosphäre bilden kann.

4.2.2 Bildung explosionsfähiger Atmosphären

Nachstehend werden die Voraussetzungen und Bedingungen aufgelistet unter denen sich explosionsfähige Gemische bilden können bzw. ihr Entstehen begünstigt wird.

vorhersehbar bei:

- geschlossenen Ofensystemen mit Räumen, in denen die Temperatur unter 750 °C liegt. Dazu zählen vor allem Schleusen, Fallschächte, Bandrücklaufkanäle und Kühlstrecken. Die Gefährdung wird bei solchen Öfen hauptsächlich durch die Prozessgasart und die im Prozessgas enthaltene Menge an brennbaren Bestandteilen, die Ofenbauart und die Ofengröße bestimmt.
- Entstehung von brennbaren Anteilen durch Zerfall von Ölen und/oder Kühlschmiermitteln in Öfen, die unterhalb 750°C ohne Inertisierung betrieben werden.
- Atmosphärenwechsel Gas zu Luft und umgekehrt am Beginn oder Ende eines Wärmebehandlungsprozesses.
- durch Volumenverkleinerung (Kontraktion) heißer Prozessgase bei Abkühlung (z.B. in kalten Schleusen), dadurch verursachter Unterdruck und als Folge Eindringen von Luft.
- durch Eindringen von Luft in kalte Ofenräume beim Öffnen und Schließen von Ofentüren.

nicht vorhersehbar und nicht prozessbedingt:

- bei Ofenstörungen, Eingriffe in den Taktablauf, Prozessgasausfall, Heizungsausfall und durch unsachgemäße Handhabung der Sicherheitseinrichtungen und Missachtung von Anweisungen.
- Eintrag von Fremdstoffen, z.B. Wasser.

4.2.3 Maßnahmen zur Verhinderung von explosionsfähigen Atmosphären

Das Entstehen explosionsfähiger Gemische beim Atmosphärenwechsel kann verhindert werden durch:

- Spülen mit inerten Gasen
- Ausbrennen
- Evakuieren

Das Spülen mit inerten Gasen kann immer durchgeführt werden, d. h. unter allen Prozessbedingungen. Voraussetzung hierfür ist, dass Stickstoff in ausreichender Menge verfügbar ist und der Verdampfer und die Leitungen für die notwendigen Mengen ausgelegt sind. Bei der Auslegung der ausreichenden Menge sind alle angeschlossenen Verbraucher zu berücksichtigen. Weiterhin muss auch im Störfall die Versorgung gewährleistet sein (z.B. bei Stromausfall stromlos offene Magnetventile).

Die Verfahren des Ausbrennens und des Evakuierens sind dagegen an bestimmte Voraussetzungen gebunden und nicht ohne Einschränkung bei allen Ofenbauarten anwendbar. Im Abschnitt 12 wird der Atmosphärenwechsel, abhängig von der Betriebsart, für verschiedene Ofenbauarten beschrieben.

Beim Atmosphärenwechsel durch Ausbrennen bewirkt ein hoher Anteil brennbarer Gase eine stabile Flamme und damit ein sicheres Ausbrennen.

Ein Atmosphärenwechsel durch Ausbrennen sollte in kalten Räumen nicht erfolgen, wenn das Gasgemisch nahe der unteren Zündgrenze liegt, da die Flammenfront dann nicht stabil brennt.

Ein Atmosphärenwechsel wird oft am Ende eines Wärmebehandlungsprozesses auch zum Ausbrennen von Ruß genutzt. Das Ausbrennen von Ruß muss wegen der entstehenden hohen Temperaturen unter besonderer Vorsicht und nach Anweisung des Herstellers erfolgen.

4.2.4 Gefahren durch Unterdruck

Durch Bewegungs- und Chargiervorgänge, bei denen sich die Gasvolumina oder die Temperaturen im Ofen stark verändern, kann im Ofenraum Unterdruck entstehen. Undichtigkeiten am Ofen können die Folgewirkung, nämlich das Eindringen von Luft in kalte Bereiche und damit die Gefahr der Bildung explosionsfähiger Gemische, verstärken.

Solche Situationen können z. B. eintreten, wenn:

- Ofentüren, die mit einem Flammenschleier gesichert sind, geschlossen werden und der Flammenschleier bei geöffneter Tür teilweise in einem Schleusenraum brennt. Durch die Hitze des Flammenschleiers kann sich der Schleusenraum aufwärmen. Nach dem folgenden Schließen der Tür kühlt sich die Gasfüllung durch Wärmeabgabe über die Wände wieder ab und es entsteht Unterdruck. Der Unterdruck wird umso größer, je länger die Ofentür vorher geöffnet und je höher der Schleusenraum aufgeheizt war.
- erwärmte Chargen in ein Ölabschreckbad eingetaucht werden, die erwärmte Atmosphäre sich abkühlt und eine Volumenverminderung eintritt.
- Öldämpfe, die beim Abschreckvorgang entstehen, an kalten Wänden kondensieren
- heiße Chargen aus kälteren Räumen entnommen werden
- der Schleusenraum sich infolge einer geöffneten Zwischentür erst erwärmt und nach deren Schließen wieder abkühlt
- das Gas durch Umwälzsysteme intensiv abgekühlt wird.

Bei Störungen an der Ofenanlage kann, abhängig von der Ofenbauart, Unterdruck möglicherweise erst entstehen oder bereits vorhandener Unterdruck sich auch verstärken.

- Bei Unterdruck wird an undichten Stellen des Ofens, z. B. Türen, Durchführungen, Schaugläsern, losen Verschraubungen, Abfackelungen, Dichtflächen oder Flanschen, Luft angesaugt.
- In Ofenanlagen mit Betriebstemperaturen unterhalb 750 °C, die mit brennbaren Gasen betrieben werden, kann Unterdruck zur Bildung einer explosionsfähigen Atmosphäre führen, die beim Vorhandensein einer Zündquelle eine Verpuffung oder Explosion zur Folge hat. Diese Situation kann auch in Teilbereichen der Ofenanlage eintreten, z. B. in kalten Schleusen, Kühlstrecken und Schauöffnungen.
- Abkühlen eines mit brennbarem Gas gefüllten Ofens ohne Druckausgleich.
- Bei Öfen, die mit Gasen betrieben werden, bei denen das Luft-Gas-Gemisch immer unterhalb der unteren Explosionsgrenze liegt, bestehen die vorgenannten Gefahren nicht.

Bei Anlagen mit zentraler Abschreckmittelversorgung kann der Unterdruck zum Leersaugen von Vorlagen an Überlaufleitungen und zum Austritt von Gas an im Verbundnetz angeschlossenen Anlagen führen. Diese Gefahr ist besonders groß, wenn nicht in Betrieb befindliche Anlagen entleerte Vorlagen haben.

4.2.5 Vermeidung von Unterdruckphasen

Das Entstehen gefährlicher Unterdrücke kann durch folgende sicherheitstechnische Maßnahmen und Einrichtungen verhindert bzw. reduziert werden:

- gezieltes, druckgesteuertes Einleiten von Stickstoff (oder gespeichertem Prozessgas) zum Druckausgleich. Dazu sind kurzzeitig hohe Durchflussraten erforderlich, was eine entsprechende Verfügbarkeit voraussetzt.
- dichtes Abschließen des Ofens und Unterdruckabbau durch weiteres Einleiten von Prozessgas (z.B. Endo-Gas). Damit kann zwar das Entstehen von Unterdruck nicht verhindert werden, der Eintritt von Luft wird aber reduziert.
- langsames Schließen von Ofentüren.
- Während der Unterdruckphasen **darf keine Ofentür oder sonstige Öffnungen nach außen geöffnet** werden.

4.2.6 Explosionsgefahren bei nicht prozessbedingten und zeitlich nicht vorhersehbaren Zuständen

- Bei Öfen können Störungen im mechanischen Ablauf einen Eingriff in den Ofenbetrieb erforderlich machen. An Öfen in begastem Zustand dürfen z. B. Schaugläser, Entnahmeöffnungen und Montagetiiren nur bei Vorhandensein einer Zündflamme geöffnet werden, durch die austretendes Gas gezündet wird. Eine von Hand geführte Zündlunte reicht aus. Sie muss aus sicherer Entfernung an die jeweilige Öffnung gehalten werden, bevor Gas austreten kann.
- Werden Sicherheitseinrichtungen außer Betrieb genommen, z. B. zur Beseitigung mechanischer Störungen, muss durch andere geeignete betriebliche Maßnahmen dafür gesorgt werden, dass keine explosionsfähige Atmosphäre entstehen kann.
- Bei Störungen und Maßnahmen zu ihrer Beseitigung müssen die Betriebsanweisungen und Bedienungsanleitungen beachtet werden, z. B. muss die Gaszufuhr abgestellt und dafür gesorgt werden, dass sich außer den zur Störungsbeseitigung eingesetzten und unterwiesenen Personen niemand im Gefahrenbereich aufhält.
- Wurde zur Störungsbeseitigung die Prozessgasversorgung unterbrochen, muss die Ofenanlage nach Herstelleranweisung neu begast werden.

4.2.7 Gefahren durch Medien, die zum Zeitpunkt des Einleitens in die Thermoprozessanlage nicht brennbar sind

Zum Aufbringen von Oxidschichten auf Bauteiloberflächen (Bläuen, Korrosionsschutz, Verschleißschutz usw.) oder auch bei Entkohlungsprozessen (Tempern) wird vorzugsweise Wasser, feuchte Luft oder auch Heißdampf (meist geregelt) eingeleitet.

Bei folgenden Verfahren wird durch Oxidation (zu FeO, Fe₂O₃ oder Fe₃O₄) der Wasserstoffanteil des eingeleiteten Mediums H₂O freigesetzt und wird somit Bestandteil der Ofenatmosphäre.

- Oxidationsprozesse (z.B. beim Nachoxidieren nach Nitrierprozessen oder Aufkohlungsprozessen)
- „Bläuen“, um Isolierschichten z.B. auf Elektroblechen zu erzeugen
- Beschichten von Werkzeugen zur Herstellung nahtloser Rohre
- Entkohlen von schwarzem und weißem Temperguss (hier ist zusätzlich mit einem CO-Anteilen von ca. 25 % zu rechnen, der sich verfahrensbedingt innerhalb des Ofens bildet)

Die Wasserstoffanteile in den vorbeschriebenen Verfahren können 20% übersteigen. Es wird grundsätzlich eine orientierende Wasserstoffmessung empfohlen, wobei der jeweilige Wasserdampfanteil herausgerechnet werden muss. (Die Atmosphäre besteht aus Wasserdampf, Begleitgrößen und Wasserstoff. Der Wasserdampf wird in aller Regel über einen Messgaskühler herauskondensiert.)

Alle Maßnahmen, die bei Einleitung brennbarer Medien in eine Thermoprozessanlage gelten (Fackeln, Inertisieren, Sicherheitstemperaturen usw.) müssen auch bei vorbeschriebenen Verfahren angewendet werden.

Besondere Gefahren

Bei unkontrolliertem Einleiten von Wasser in eine Thermoprozessanlage unter Prozesstemperatur kann es zu gefährlichen Druckerhöhungen kommen, die sowohl die Thermoprozessanlage als auch das Bedienpersonal massiv gefährden (1 l Wasser ergibt ca. 1,7 m³ Wasserdampf zuzüglich Volumenerhöhung durch Erwärmung).

Es sind entsprechende konstruktive Maßnahmen, die sowohl den unkontrollierten Eintritt von Wasser (z.B. Kondensat) in die Thermoprozessanlage verhindern als auch geeignete Druckentlastungseinrichtungen erforderlich.

4.3 Vergiftungs- und Erstickungsgefahren

Fällt der Sauerstoffgehalt in der Atemluft unter ca. 17 %, besteht Erstickungsgefahr. Sauerstoffmangel kündigt sich durch Herzklopfen, Atemnot, Schwindel, Kopfschmerzen, Sehstörungen und Übelkeit an. Gesundheitsgefahren bestehen auch, wenn in der Atemluft giftige, ätzende oder reizend wirkende Gase, Dämpfe, Nebel oder Stäube in gefährlicher Menge vorhanden sind. Zahlreiche Prozessgase enthalten derartige Komponenten. Für die Beurteilung einer möglichen Gefährdung sind von Bedeutung:

- die Eigenschaft des Gefahrstoffs
- die Konzentration des Gefahrstoffes in der Atemluft
- die Zeitdauer der Einwirkung des Gefahrstoffes auf den Menschen
- die Umgebungstemperatur

Die Gesundheitsgefahr kann sich bei körperlich anstrengenden Arbeiten vergrößern, wenn infolge erhöhter Atemfrequenz größere Gefahrstoffmengen eingeatmet werden. Beim Ofenbetrieb ergeben sich Gefährdungen insbesondere durch Stoffe wie

- Kohlenmonoxid (CO)
- Stickstoff (N₂)
- Ammoniak, Propan, Methanol, Ethylacetat u. a.

Besonders kritisch hinsichtlich Vergiftungs- bzw. Erstickungsgefahr sind kleine Räume (Ofenräume, Gruben, Kellerräume). Hier kann es aufgrund des geringen Raumvolumens schnell zu erhöhten Konzentrationen von giftigen Gasen bzw. zu einer Sauerstoffverdrängung kommen. Kann bei diesen Räumen das Vorhandensein von giftigen Gasen, bzw. Sauerstoffmangel nicht ausgeschlossen werden, sind diese Räume vor dem Begehen (Befahren) freizumessen. Einen hohen Schutz gegen giftige bzw. sauerstoffverdrängende Gase, während des Begehens von kleinen Räumen bzw. Befahrens von Ofenanlagen, bieten tragbare Gaswarngeräte.

Der Einsatz dieser tragbaren Gaswarngeräte wird vom Fachausschuss 8 mit Nachdruck empfohlen. Die vom Hersteller vorgegebenen Prüf- und Kalibrierintervalle sind hierbei zu beachten.

Generell ist die Einhaltung von AGW-Werten an Arbeitsplätzen zu überprüfen. Je dichter ein Messwert an den Grenzwerten liegt, desto enmaschiger sollte die Einhaltung des AGW-Wertes überprüft werden. (siehe auch TRGS 402)

Auf die möglichen Gefahren ist vom Betreiber im Rahmen einer Betriebsanweisung hinzuweisen. Hier soll nur auf Gefährdungen durch Kohlenmonoxid und Ammoniak eingegangen werden, von denen in der Wärmebehandlungstechnik die größte Gesundheitsgefahr ausgeht.

Kohlenmonoxid (CO) ist ein starkes Blutgift. Das Gas ist farblos und geruchlos. Die Auswirkungen der Vergiftung werden erst im fortgeschrittenen Stadium der Einwirkung bemerkbar. CO hat fast die gleiche Dichte wie Luft. Dadurch werden die Verteilung in der Umgebungsluft und die Vergiftungsgefahr begünstigt. Räume, in denen Öfen betrieben werden, müssen daher ausreichend be- und entlüftet werden. An den Öfen müssen die Austrittsstellen mit Absaugeinrichtungen ausgerüstet sein. Durch gezieltes Abbrennen CO-haltiger Gase lässt sich das Entstehen hoher CO-Konzentrationen vermeiden.

Besondere Vergiftungs- und Erstickungsgefahren ergeben sich beim Befahren von Ofenräumen, z. B. zu Inspektions- und Reparaturzwecken. Aus porösem Ofenmauerwerk und undichten Leitungen können noch lange nach Außerbetriebnahme eines Ofens CO-Gase in den Ofenraum abgegeben werden. Auch Härteöle können CO speichern und in gefährlicher Menge wieder freisetzen. Bei Arbeiten im Ofenraum muss die CO-Konzentration in der Atemluft kontinuierlich oder zumindest von Zeit zu Zeit gemessen werden. Auch bei Arbeiten in unmittelbarer Nähe der Öfen werden Messungen empfohlen. Kann z. B. bei Befahren des Ofenraumes nicht sichergestellt werden, dass die CO-Konzentration unter dem AGW bleibt, müssen die im Ofenraum sich aufhaltenden Personen geeigneten Atemschutz benutzen. Grundsätzlich sollte bei Arbeiten in Ofenräumen eine Zwangsbelüftung durch Gebläse erfolgen.

CO-haltige Prozessgase sind leichter als Luft. Mit erhöhten Konzentrationen ist bei Arbeiten auf dem Ofen und im Deckenbereich (Arbeiten an Deckenleuchten, Krananlagen, usw.) der Halle zu rechnen. Das Mitführen von tragbaren Gaswarngeräten bietet hier einen sehr guten Schutz.

Der AGW von CO ist 30 ppm. (20% CO im Prozessgas entspricht 200.000 ppm).

Ammoniak (NH₃) ist ein Reizgas, welches in erster Linie die oberen und unteren Atemwege sowie in weiterer Folge die Lunge selbst schädigt. Die Gefahr ist jedoch geringer als bei CO, da sich Ammoniak durch intensiven stechenden Geruch bereits bei Konzentrationen weit unter dem AGW-Wert bemerkbar macht. Ammoniak verursacht zunächst starke Reizungen der Atmungsorgane und der Augen, erzeugt Speichelfluss, Übelkeit, Kopfschmerzen und Husten. Auch Erstickungsanfälle sind möglich.

Der AGW von NH₃ ist 20 ppm. (Die Geruchsschwelle für Ammoniak liegt bei 2-3 ppm)

4.4 Gefahr durch Gasbrände bei unkontrollierten Gasaustritt

Gasbrände können entstehen, wenn brennbares Gas aus dem Ofen unkontrolliert austritt. Öldämpfe und -nebel von Schmier- und Ziehölen, Ruß und Stäube können die Brand- und Zündgefahr erhöhen. Für die Sicherheit des Ofenbetriebes ist es wichtig zu wissen, dass die Prozessgaszusammensetzung im Ofen nicht immer mit dem zugeführten Prozessgas übereinstimmen muss.

- Zur Verhütung von Gasbränden muss verhindert werden, dass Gas unverbrannt austreten kann. An Stellen, an denen brennbare Prozessgase betriebsmäßig austreten, müssen Einrichtungen vorhanden sein, mit denen die Gase sicher und ohne brennbare Rückstände abgefackelt und abgeleitet werden.
- Beim Betrieb von Öfen können Leckstellen auftreten, an denen Gas unbemerkt austritt, z.B. an Dichtungen und Wellendurchführungen. Die möglichen Gasleckstellen müssen dem Bedienungspersonal bekannt sein. Diese Stellen müssen regelmäßig auf Dichtigkeit überprüft werden.
- Gas-Rohrleitungen, - Armaturen, - Tankanlagen und Begasungseinrichtungen (z.B. Gastafeln und Gasschränke) müssen entsprechend den bestehenden Vorschriften errichtet, betrieben und in regelmäßigen Zeitabständen geprüft werden. Die wichtigsten zu beachtenden Vorschriften sind im Anhang aufgeführt.
- Blindenden von Gasleitungen müssen so verschlossen sein, dass unkontrollierter Gasaustritt verhindert wird. Ein Absperrorgan reicht als Abschluss eines Leitungsendes nicht aus. Das Leitungsende muss zusätzlich durch eine dicht schließende Kappe oder einen Flansch verschlossen werden. Dies gilt auch für Prüf- und Kontrollhähne ('Schlauchhähne') sowie Entlüftungsstellen.
- Größere Rohrsysteme sollen mit Inertgas (z.B. N₂) gefüllt sein, bevor brennbare Gase eingeleitet werden. Dabei ist darauf zu achten, dass das Inertgas unter Überdruck steht.
- Absperrorgane müssen leicht zugänglich angeordnet sein und ohne Schwierigkeiten geprüft und instandgehalten werden können. Im Gefahrenfall müssen sich die Gaszufuhr und die elektrische Versorgung durch Haupt-Absperrrichtungen und -Schalter unterbrechen lassen. Die Haupt-Absperrrichtungen und -Schalter müssen außerhalb der Gefahrenbereiche angeordnet, augenfällig gekennzeichnet und dem Personal bekannt sein.
- Es empfiehlt sich, die Gaskonzentration unverbrannter brennbarer Gase in der Raumluft bei der Inbetriebnahme und beim Abschalten der Öfen durch Einzel- oder kontinuierliche Messungen zu überwachen.
- Bei Gasbränden muss die Gaszufuhr abgesperrt werden. Hierzu ist es erforderlich, dass den Bedienungspersonen bekannt ist, wo sich die jeweiligen Absperrrichtungen befinden. Auf keinen Fall dürfen Gasbrände mit Löschmitteln gelöscht werden, da nach dem Erlöschen des Brandes weiterhin brennbares Gas ausströmt und dieses mit Luft erneut ein zündfähiges Gemisch bilden kann. Es kommt dann zu Rückzündungen.

4.5 Gefahr von Ölbränden

Unter Ölbränden soll nachstehend nicht die kurzzeitig auftretende Flamme beim Eintauchen des Gutes in das Öl verstanden werden, wie sie bei offenen Ölbadern und Härtepressen zunächst auftritt und dann von selbst erlischt. Vielmehr geht es um Verbrennungsvorgänge die sich nach erfolgter Zündung selbst unterhalten und zu deren Bekämpfung Löschmaßnahmen erforderlich sind.

4.5.1 Ölbrände in Öl-Abschreckeinrichtungen - allgemeine Gesichtspunkte

Bei der Verwendung von Abschreckölen sind vorbeugende Maßnahmen zur Brandverhütung und zur Brandbekämpfung erforderlich.

Abschrecköle entwickeln brennbare Dämpfe, wenn sie z. B. durch heißes Gut über ihren Siedepunkt erhitzt werden. Die brennbaren Dämpfe können mit Luft zündfähige Gemische bilden und durch das heiße Gut gezündet werden. Die Gefahr von Ölbränden besteht auch, wenn das Öl Wasser enthält. Wasser kann beim Einbringen des heißen Gutes schlagartig verdampfen. Dabei kann

- sich Ölschaum bilden
- Öl aus dem Bad überlaufen
- im Extremfall Öl aus dem Bad herausgeschleudert werden

Die Gefahr von Ölbränden besteht nicht nur bei Abschreckbecken, sondern auch bei Absaugeinrichtungen, in denen sich Ölkondensat ansammelt. Auch von Ölrückständen am Behälterrand, an Werkstücken und Chargiergestellen geht Brandgefahr aus. Dies gilt unter gewissen Voraussetzungen für Anlassöfen, die mit verölten Teilen / Chargiergestellen beschickt werden. Hier besteht vor allem die Gefahr einer Öldampfverpuffung.

Zur Vermeidung von Ölbränden gilt grundsätzlich:

- Die Ölbadfüllung darf weder durch äußere Wärmeeinwirkung, z. B. Strahlung, noch durch Wärmequellen wie Härtegut und Chargiergestelle oder durch die eingebaute Heizung selbst, über den Flammpunkt erwärmt werden. Die Betriebstemperatur des Ölbad muss mindestens 60 °C bis 70 °C unter dem Flammpunkt des Härteöls gehalten werden. Die bei der Chargenhärtung besonders intensive Wärmebelastung beim Abschreckvorgang muss durch ausreichende Dimensionierung des Badvolumens berücksichtigt werden.
- Beim Einbringen des Gutes muss die örtliche Erwärmung der Badoberfläche über den Flammpunkt durch Ölumlagerung oder Ölkühlung so gering - und so kurzzeitig - wie möglich gehalten werden.
- Durch geeignete Maßnahmen muss sichergestellt werden, dass im Bereich der Heizstäbe eines beheizten Ölbad keine Überhitzung auftritt (Heizleistung max. 1W/cm²). Geeignete Maßnahmen sind z. B. ausreichende Umlagerung des Öles und regelmäßige Ölstandkontrolle.
- Es muss sichergestellt werden, dass kein Wasser ins Abschrecköl gelangt. Das Öl sollte daher regelmäßig mit geeigneten Methoden auf Wassergehalt geprüft werden. Der Wasseranteil im Abschrecköl darf dabei 0,1 Gew% nicht überschreiten.

4.5.2 Offene Ölbad

Unter "Offenen" Abschreckbad sind solche Bauformen zu verstehen, die von der Ofenanlage getrennt aufgestellt sind, in die das Härtegut chargenweise eingebracht wird und deren Badoberfläche der Umgebungsluft ausgesetzt ist (keine Prozessgasabdeckung).

An offenen Ölbadern können Brände entstehen durch:

- Überhitzung des Öles an der Badoberfläche, wenn heißes Gut unvollständig oder zu langsam in das Bad eingebracht wird
- ungenügende Umlagerung des Öles und damit verbundene unzureichende Ölkühlung, vor allem im kritischen Oberflächenbereich
- Versagen der Temperaturregelung und dadurch verursachte Überhitzung des Öles
- ungünstiges Verhältnis zwischen Chargengewicht, Chargenoberfläche und Badvolumen. Erfahrungsgemäß sollte das Badvolumen in Liter im Normalfall das 8- bis 10-fache des Chargengewichts in kg betragen.
- Wärmeeinwirkung durch das Härtegut vor dem Eintauchen in das Ölbad (Strahlungswärme).
- zu hohem Ölstand, mit der Gefahr, dass beim Eintauchen des Gutes Öl aus dem Behälter ausläuft.
- zu niedrigem Ölstand, wodurch Öl durch heißes Gut über den Flammpunkt erhitzt werden kann
- Bildung von Ölschaum infolge von Wasser im Abschrecköl.
- Weiterbrennen von Ölrückständen am Behälterrand nach Erlöschen der Eintauchflamme. Hierdurch kann es zu einer weiteren örtlichen Erwärmung des Öles über den Flammpunkt kommen.
- Auch an Härtepressen können durch Überhitzung des Härteöles über den Flammpunkt Ölbrände entstehen.

Zur Vermeidung von Ölbränden können anlagentechnisch folgende Maßnahmen getroffen werden:

- Krananlagen zum Absenken des Gutes sollen eine Absenkgeschwindigkeit von mindestens 20 cm/sec. ermöglichen.
- Absenkeinrichtungen müssen so eingerichtet sein, dass der Absenkvorgang bei Ausfall der Antriebsenergie fortgesetzt und beendet werden kann. Erfolgt der Absenkvorgang mit einer elektromotorisch angetriebenen Winde, sollte eine netzunabhängige Bremslüfteinrichtung oder eine Notstromeinrichtung vorhanden sein.

- Krananlagen müssen Vorrichtungen besitzen, z. B. Endschalter, Fahrgeschwindigkeitsregelung, Markierungen an der Fahrbahn, die eine zügige Positionierung des Kranes über dem Ölbad ermöglichen.
- Die Bedienung eines Kranes muss auch bei brennender Badoberfläche ohne Gefährdung der Bedienungsperson möglich sein, z. B. durch Fernbedienung oder geeigneten Hitzeschutz an den Steuereinrichtungen.

Bei chargenweisem Abschrecken des Gutes in offenen Ölbadern kann die Brandgefahr, insbesondere bei Kleinteil-Chargen oder rohrförmigen Körpern, durch eine Abschreckhaube vermieden werden. Das abzuschreckende Gut wird dabei aus dem Ofen in die Haube gezogen und mit dieser über das Abschreckbad transportiert. Hierdurch wird der Luftzutritt zur Badoberfläche und eine Flamm- und Rauchentwicklung weitgehend unterbunden. Auch die Wärmebelastung der Bedienungsperson wird durch diese Maßnahme vermindert. Beim Einsatz von Abschreckhauben ist besonderer Wert auf eine funktionssichere Haltevorrichtung für das Gut sowie auf dichten Abschluss zwischen Abschreckbehälterrand und Abschreckhaube zu legen. Bei mangelhafter Abdichtung oder zu frühem Einschalten der Öldampfabsaugung besteht die Gefahr von Verpuffungen.

Zur vorbeugenden Brandverhütung können bei offenen Ölbadern CO₂- oder N₂-Ringleitungen am Behälterrand angebracht werden, mit deren Hilfe Oberflächenbrände gelöscht werden können. Derartige Löschanlagen empfehlen sich auch in den Öldampf-Absaugleitungen.

Zum Löschen von Ölbränden bei offenen Bädern ist CO₂ als Löschmittel geeignet. Gegenüber anderen Löschmitteln, z. B. Löschpulver und Löschschaum, hat CO₂ den Vorteil, dass es die Ölqualität nicht durch Verunreinigungen beeinträchtigt. Ölbrände lassen sich mit CO₂ nur löschen, wenn das Abschrecköl während und nach dem Löschvorgang nicht erneut über den Flammpunkt erhitzt wird, z. B. durch heißes Gut oder glühende Teile der Abschreckeinrichtung. Bei stationären CO₂-Löscheinrichtungen sollen die Löschdüsen am Behälterrand angebracht werden. Weitere Hinweise unter 4.8.3.

Im Brandfall müssen die Lüftungseinrichtungen am Ölbad außer Betrieb gesetzt werden, um zu verhindern, dass der Brand durch die Luftzufuhr weiter angefacht wird. Bei im Betrieb befindlicher Lüftungsanlage besteht außerdem Gefahr, dass sich in der Lüftungseinrichtung befindliches Kondensat entzündet und sich damit der Brand ausweitet.

In Einzelfällen kann eine Schnellabblasseinrichtung am Ölbad zum Ablassen des Abschrecköles bei einem Ölbrand sinnvoll sein. Im Allgemeinen ist es jedoch einfacher, den Ölbrand an der Ölbadoberfläche zu löschen als den brennenden Ölsumpf und die Ölrückstände an den Wandungen eines entleerten Behälters. Bei der Brandbekämpfung bringt das Ablassen von Abschrecköl über die Schnellabblasseinrichtung Vorteile, wenn der Ölbrand durch nur teilweise in das Ölbad eingetauchtes und nicht mehr manövrierfähiges Gut verursacht wird.

4.5.3 Ölbrände bei Durchlaufanlagen mit offenen Ölbadern

Bei kontinuierlich betriebenen Ofenanlagen (z. B. Förderbandöfen) sind die Abschreckbäder anlagentechnisch integriert. Es handelt sich in dem Sinne somit um „offene“ Bauformen, da der größte Teil der Badoberfläche mit der Umgebungsluft in direktem Kontakt steht. Im Gegensatz zu den auch anlagentechnisch getrennten Abschreckbädern taucht aber der Fallschacht des Ofens in das Bad ein und der innerhalb des Fallschachts befindliche Teil des Ölbad ist der Prozessgasatmosphäre des Ofens ausgesetzt. Dies schafft spezifische Sicherheitsprobleme die berücksichtigt werden müssen.

An offenen Ölbadern von Durchlaufanlagen können Brände entstehen durch:

- örtliche Überhitzung des Abschrecköles im Bereich des Ausfallschachtes
- heißes Gut, welches sich im Ausfallschacht verklemmt oder staut und das Abschrecköl örtlich über den Flammpunkt erwärmt
- Ausfall der Ölumwälzung, z. B. durch Pumpenschaden und damit verbundene Überhitzung des Öls
- Überhitzung des Öles durch Versagen der Temperaturregelung
- zu niedrigen Ölstand
- Entzündung von Ölresten und Ölkohle, wenn das Abschreckbad zu Reinigungs- und Wartungsarbeiten entleert wird, der Ofenraum noch nicht völlig abgekühlt ist und die Ölrückstände durch Wärmeeinstrahlung über den Flammpunkt erwärmt werden.

Bei Durchlaufhärteanlagen mit offenen Ölbadern entstehen die meisten Ölbrände im Bereich des in das Öl eintauchenden Ausfallschachtes. An dieser Stelle ist die Gefahr einer Erwärmung des Öls über den Flammpunkt besonders groß, da die gleichmäßige Vermischung und Abkühlung im Bereich des Ausfallschachtes behindert ist und dem Ölbad aus dem heißen Ofenraum und durch heißes Gut ständig Wärme zugeführt wird. Im Bereich des Fallschachtes muss daher ein ständiger Ölaustausch durch Ölumwälzung gewährleistet sein. Ein Ausfall der Ölumwälzung stellt ein akutes Sicherheitsrisiko dar. Ein Ölbrand, der im Schachtbereich entstanden ist, kann sich über die ganze Ölbadoberfläche ausbreiten.

Wird Abschrecköl über den Flammpunkt erhitzt, können brennbare Öldämpfe in den Ofenraum eindringen. Solange der Ofenraum unter Prozessgas steht, fehlt im Ofenraum der für eine Verbrennung bzw. Verpuffung notwendige Sauerstoff. Brände und Verpuffungen im Ofenraum können jedoch eintreten, wenn im Ofenraum Luft vorhanden ist, z. B. nach einem Atmosphärenwechsel von Gas zu Luft im Rahmen eines Wochenend-Stillstands. Durch besondere Maßnahmen im Bereich des Fallschachts, wie z. B. Einstrahlungsschutz durch mechanische Klappen, muss sichergestellt sein, dass keine örtliche Überhitzung des Öles über den Flammpunkt möglich ist.

Reparatur- und Reinigungsarbeiten, bei denen das Abschrecköl aus dem Bad abgelassen wurde, dürfen nur dann vorgenommen werden, wenn vom Ofenraum keine Zündgefahr ausgeht. Dies bedeutet, dass solche Arbeiten nur bei kaltem, entgastem Ofenraum erfolgen dürfen. Brände in Ölbehältern, deren Füllung teilweise oder völlig abgelassen wurde sind besonders gefährlich, da eine große brennende Oberfläche entsteht und intensive Rauch- und Hitzeentwicklung die Brandbekämpfung erschweren.

Beim Betrieb von Durchlaufhärteanlagen mit offenem Ölabschreckbad ist die Überwachung des Ölstandes wichtig. Fällt der Ölbadspiegel unter die Abschlusskante des Ausfallschachtes, besteht für Öfen mit brennbaren Prozessgasen durch das Eindringen von Luft akute Brand- und Explosionsgefahr.

Bei Ofenbauarten, bei denen das heiße Gut nicht über einen Ausfallschacht, sondern über eine schräge Rutsche ins Abschrecköl gelangt, muss darauf geachtet werden, dass sich das Gut im Bereich der Ölbadoberfläche nicht staut.

Ölbrände können an den offenen Bädern mit stationären CO₂- Löscheinrichtungen gelöscht werden. Die Löschdüsen sollen im Schachtbereich und am Behälterrand angebracht werden. Ist ein Ölbrand fortgeschritten und sind auch Teile der Ofenanlage stark erhitzt, lässt sich der Brand mit CO₂ allein nicht löschen. In einem solchen Fall muss zusätzlich Löschpulver oder Löschschaum eingesetzt werden. Vor einer Wiederverwendung muss das Abschrecköl auf Eignung überprüft und gegebenenfalls erneuert werden.

Das Löschen von Ölbränden kann erleichtert werden, wenn das überhitzte Öl aus dem Oberflächenbereich des Abschreckbades über einen Überlauf abgezogen und dem Becken rückgekühltes Abschrecköl zugeführt wird. Weitere Hinweise unter 4.8.

4.5.4 Ölbrände bei geschlossenen Wärmebehandlungsanlagen mit integriertem Ölabschreckbad

Unter "Integrierten Abschreckbädern" sollen solche Bauweisen verstanden werden, die sowohl anlagen- als auch verfahrenstechnisch in die Ofenanlage einbezogen sind, während und zwischen den Abschreckvorgängen unter Prozessgas (Ofenatmosphäre) stehen und nur bei der Beschickung und Entnahme von Chargen der Umgebungsluft ausgesetzt sind.

In der Abschreckeinrichtung selbst kann es solange zu keiner Entzündung des Öls kommen als die Kammer geschlossen ist und unter Prozessgas steht. Dies muss bei Sicherheitsmaßnahmen im Gefahrenfall berücksichtigt werden. Erst der Luftzutritt in die Schleuse (Öffnen der äußeren Schleusentür) oder der Austritt von Öl aus der Schleuse können zu Bränden führen.

Ölbrände können entstehen durch:

- Wasser im Abschrecköl
- Überhitzung des Öles durch Versagen der Temperaturregelung
- zu hohen oder zu niedrigen Ölstand
- übermäßige Erhitzung des Öles über den Flammpunkt, insbesondere beim Abschrecken von kritischem Gut, z. B. von Teilen mit großer Oberfläche oder Hohlräumen, wie Kleinteilchargen, Hülsen, Rohren.

- Überhitzung durch unzureichende Ölmenge im Verhältnis zur Wärmebelastung durch die Masse der eingebrachten Teile

Die häufigste Ursache für Ölbrände in geschlossenen Anlagen ist Wasser im Abschrecköl. Befindet sich Wasser im Öl, tritt bei Abschrecken des heißen Gutes eine starke Ölschaumbildung ein, wodurch erhebliche Mengen Öl in kürzester Zeit durch Ofenöffnungen, z. B. Fackelleitungen und Druckausgleichsklappen, ins Freie gelangen und sich dort entzünden können. In den Ofenraum eindringender Ölschaum vergast explosionsartig. Dabei kann es zu erheblichen Drucksteigerungen kommen, die Beschädigungen am Ofen zur Folge haben können und die den Austritt von Ölschaum und damit die Intensität des Brandes zusätzlich verstärken.

Wird Wasser als Kühlmedium benutzt, so sind Sicherheitsmaßnahmen vorzusehen. Beim Betrieb von Ölbadern mit Temperaturen über 100 °C sind Maßnahmen gegen das Eindringen von Wasser in das Abschrecköl von besonderer Bedeutung. Wird über außenliegende Ölkühlsysteme gekühlt, so sollte der Öldruck an jeder Stelle und zu jeder Zeit höher als der Kühlwasserdruck sein. Bei diesen Systemen ist jedoch zu beachten, dass Öl bei Undichtigkeiten in das Kühlwasser eintreten kann, so dass regelmäßige Kontrollen durchgeführt werden sollten.

Die Sicherheit gegen das Eintreten von Kühlwasser in das Abschrecköl kann durch Einsatz von Luftkühlern, Rieselkühlern, Doppelwandkühlern oder Kühlsystemen mit doppeltem Ölkreislauf unter Verwendung von Kühlern aus korrosionsbeständigem Stahl, erhöht werden. Wände von Kühlschleusen können anstelle von Wasser mit Abschrecköl gekühlt werden.

Weitere Sicherheitsmaßnahmen gegen Ölbrände sind:

- Kontrolle des Ölstandes mit Maximal-Minimal-Meldung
- Ölstand- und Temperaturkontrolle mit einer von der Steuerung getrennten Signaleinrichtung
- Messung von Wasseranteilen im Öl

Es ist zu berücksichtigen, dass auch beim Betrieb von Ölwarmbädern die Gefährdung durch Wasseranteile nicht völlig ausgeschlossen ist. Kritische Situationen können z. B. beim Neueinfüllen von Öl sowie beim Aufheizen kalten Öles auftreten. Bei geschlossenen Wärmebehandlungsanlagen mit integriertem Ölabschreckbad soll das Abschrecköl grundsätzlich vor jeder Neu- oder Wiederinbetriebnahme auf Wasseranteile überprüft werden.

Wärmebehandlungsanlagen können mit stationären Löschanlagen ausgerüstet sein. Dabei sind außenliegende Löschanlagen innenliegenden vorzuziehen. Bei geschlossenen Abschreckeinrichtungen sind innenliegende Löscheinrichtungen nicht sinnvoll, obwohl es immer wieder von den Versicherungen gefordert wird. Es kann sogar gefährlich sein, da mit einem Druckanstieg im Ofen zu rechnen ist. Über die Löscheinrichtung kann dann brennbares, giftiges Gas ausströmen. Die Auslösung der Löscheinrichtungen muss netzstromunabhängig und von ungefährdeter Stelle aus möglich sein. Bei der Anordnung der Löscheinrichtungen muss darauf geachtet werden, dass damit insbesondere die möglichen Ölaustrittsstellen, z. B. Überdruckklappen, Abfackelstellen und Außentüren, gesichert werden. Besteht die Gefahr, dass Zündflammen ausgeblasen werden, muss das Nachströmen von Gas verhindert werden.

Stationäre Löscheinrichtungen können durch fahrbare oder tragbare Löscheräte mit CO₂, Löschschaum oder Pulver ergänzt werden (s. auch Abschnitt 4.8). Die Anlagen sind im Brandfall von außen zu löschen, dabei müssen die Ofentüren geschlossen gehalten werden.

Werden die Öfen mit brennbaren Prozessgasen betrieben, ist im Brandfall die Prozessgaszufuhr abzustellen und der Ofenraum mit Stickstoff zu spülen, um die Explosionsgefahr zu verringern.

4.5.5 Ölbrände an Hydraulik-Einrichtungen

Werden Hydraulik-Einrichtungen von Öfen mit Hydraulikflüssigkeiten auf Mineralölbasis betrieben, kann es bei Undichtigkeiten im Hydrauliksystem zu Bränden kommen, insbesondere, wenn bei hohem Druck fein versprühtes Öl durch Zündquellen, wie offene Flammen oder heiße Ofenteile, gezündet wird. Die Brandgefahr kann generell verringert werden, wenn die Hydrauliksysteme mit schwer entflammbaren Hydraulikflüssigkeiten betrieben werden.

Die Leitungen und insbesondere die Schläuche sollen an Öfen so verlegt werden, dass sie einer möglichst geringen Wärmeeinwirkung ausgesetzt sind und nicht mechanisch beschädigt werden können.

Im Falle eines Hydrauliköl-Brandes muss die Hydraulikpumpe unverzüglich abgeschaltet werden.

4.6 Schutzmaßnahmen gegen Brände beim Einsatz brennbarer Flüssigkeiten

Bei der Wärmebehandlung werden brennbare Flüssigkeiten eingesetzt, z. B. Dewatering-Fluids und flüssige Eintropfmittel (Ofenatmosphäre). Lagerung und Umgang erfordern besondere Vorsichtsmaßnahmen. Dabei sind insbesondere die in den Sicherheitsdatenblättern der Hersteller und Lieferanten dieser Arbeitsstoffe gegebenen Gefahrenhinweise und Sicherheitsratschläge zu beachten. Zur Gewährleistung eines gefahrlosen Umganges mit den Arbeitsstoffen ist es erforderlich, dass die Sicherheitsdatenblätter im Betrieb zur Verfügung stehen.

4.7 Überprüfen von Abschreckölen auf Wassergehalt

Abschrecköle sollten wegen der Brandgefahr auf ihren Wassergehalt überprüft werden. Für die Überprüfung wurden Nachweisverfahren und Geräte zur kontinuierlichen und diskontinuierlichen Wasserbestimmung entwickelt.

- Durch die "Knackprobe": Hierzu werden 4 bis 5 cm³ des zu untersuchenden Härteöls im Reagenzglas über einem Bunsenbrenner erhitzt. Wasser verrät sich schon ab Gehalten von 0,05 Gew% durch Knacken, Stoßen und starke Schaumbildung. Größere Wassermengen sind an einem trüben, kaffeebraunen Aussehen des Öls zu erkennen.
- Durch auf dem Markt befindliche Wasserwarngeräte
- Durch Labormethoden
 - Xylol-Methode nach DIN 51 582 (im interessierenden Bereich um 0,1 Gew% Wasser nicht sehr genau)
 - Karl-Fischer-Methode nach DIN 51 777 (sehr genaues Verfahren, das jedoch bei Gebrauchsölen mit spürbarem Anteil von Metalloxiden und/oder -hydroxiden oder z. B. auch Löschmittelresten zu hohe Werte ergibt). Von Nachteil ist, dass es sich hierbei um eine Prüfung handelt, die keine kontinuierliche Kontrolle ermöglicht.

4.8 Löschverfahren und Löschmittel für die Brandbekämpfung

Im Folgenden wird auf die typischen Merkmale der im Härtereibereich in Frage kommenden Löschverfahren und Löschmittel hingewiesen. Zum abwehrenden Brandschutz wird dringend empfohlen, die für die Brandbekämpfung zuständigen Stellen (Betriebspersonal, lokale Feuerwehr) mit den örtlichen Gegebenheiten, der Brandlast und den Besonderheiten beim Einsatz von Löschmitteln vertraut zu machen. Der Umgang mit Feuerlöschern ist regelmäßig zu üben.

4.8.1 Mechanische Löschverfahren

In der Entstehungsphase können Ölbrände an offenen Ölabschreckbädern meist ohne Einsatz von Löschmitteln bekämpft werden, z. B. durch Abdecken des Bades mit einem Deckel, einer Platte oder einem Drahtgeflecht. Die Löschwirkung beruht dabei darauf, dass die Sauerstoffzufuhr zum Brandherd unterbunden wird. Die Wirksamkeit dieser mechanischen Hilfsmittel beschränkt sich auf den Einsatz in der ersten Brandphase, also den Zeitpunkt der Brandentstehung. Die Hilfsmittel müssen griffbereit zur Verfügung stehen.

Oft können Brände in der Entstehungsphase allein durch Umwälzen des Öles, d. h. Vermischen des überhitzten Öles aus der Oberflächenebene mit kälteren Ölschichten, zum Erlöschen gebracht werden. Eine ausreichende Kühlung des Öles kann bereits durch einfaches Umrühren, z. B. mit einer bereitstehenden Schaufel, erzielt werden.

4.8.2 Löschwasser

Wasser im Vollstrahl ist als Löschmittel im Härtereibereich ungeeignet. Selbst bei Ölabschreckbädern mit Temperaturen unter 100 °C ist die Verwendung von Wasser als Löschmittel mit vielen Einschränkungen und Risiken verbunden, so dass davon abgeraten werden muss. Bei Ölwarmbädern, die mit Temperaturen über 100 °C betrieben werden, darf Wasser wegen der Gefahr schlagartiger Wasserverdampfung grundsätzlich nicht eingesetzt werden. Dasselbe gilt bei Salzbädern.

4.8.3 Kohlendioxid (CO₂)

Dagegen stellt CO₂ ein geeignetes Löschmittel dar, dessen Wirkung allerdings im Wesentlichen auf die Entstehungsphase eines Brandes beschränkt ist. Die Löschwirkung beruht darauf, dass die Sauerstoffzufuhr zum Brandherd unterbunden und der Brand erstickt wird. Die Kühlwirkung von CO₂-Gas ist dagegen unbedeutend.

CO₂ kann bei Handfeuerlöschern, fahrbaren Feuerlöschern und stationären Anlagen eingesetzt werden. Bei stationären Anlagen müssen die Austrittsdüsen in unmittelbarer Nähe der möglichen Brandentstehungsstellen angebracht werden. Dabei ist darauf zu achten, dass die Badoberfläche beim Löschen mit CO₂ abgedeckt, aber nicht aufgewirbelt wird. Die Düsen müssen außerdem so angeordnet sein, dass sie sich auch nach dem Einbringen der größten Charge und bei max. zulässiger Öltemperatur noch über der Öloberfläche befinden. Die Planung und Installation von stationären CO₂-Löschanlagen soll unbedingt Fachfirmen übertragen werden, damit ein größtmöglicher Objektschutz erreicht wird.

CO₂-Löscheinrichtungen können bei geschlossenen Räumen auch als Raumschutz benutzt werden. Hierbei muss sichergestellt sein, dass im Raum anwesende Personen diesen rechtzeitig verlassen können. Die CO₂-Löschanlage muss mit einer Vorwarneinrichtung ausgerüstet sein. Das Auslösen der CO₂-Anlage muss akustisch oder optisch angezeigt werden. Die Vorwarnzeit richtet sich nach der Länge der Fluchtwege.

Vorteile von CO₂ als Löschmittel:

- intensive Löschwirkung
- keine Beeinträchtigung der Ölqualität

Nachteile von CO₂ als Löschmittel:

- Bei starkem Flammenauftrieb im fortgeschrittenen Brandstadium verringert sich die Löschwirkung.
- Durch den Brand erhitzte Anlagenteile werden nur unzureichend gekühlt. Dadurch kann es nach dem Löschen eines Brandes wegen Überhitzung des Öles zu einer erneuten Entzündung kommen.
- Bei Handfeuerlöschern ist die Einsatzdauer kurz und die Reichweiten mit ca. 2 bis 4 m gering. Eine Brandbekämpfung mit Handfeuerlöschern ist deshalb nur aus der Nähe des Brandherdes möglich

4.8.4 Löschschaum

Löschschaum besteht aus einer Mischung von Wasser mit schaubildenden Stoffen, die unter Druck mit Luft verschäumt werden. Je nach Zusammensetzung entstehen Leicht-, Mittel- oder Schwertschaum. Die Schäume unterscheiden sich im Haftvermögen, der Schaumstabilität, der Wirkungsdauer und der erzielbaren Wurfweite.

Die Wurfweite ist druckabhängig. Bei Mittelschaum werden Wurfweiten bis 8 m und bei Schwertschaum bis 35 m erreicht. Dadurch ist eine Brandbekämpfung aus sicherer Entfernung möglich. Die Löschwirkung beruht auf der Unterbrechung der Sauerstoffzufuhr durch eine geschlossene Schaumschicht und Kühlung der Brandstelle.

Vorteile von Löschschaum:

- Ölbrände können auch im fortgeschrittenen Brandstadium wirksam bekämpft werden.
- Die Brandbekämpfung ist aus sicherer Entfernung möglich.
- Da der Brandstelle große Schaummengen in kurzer Zeit zugeführt werden können, ist eine schnelle und nachhaltige Brandbekämpfung möglich.

Nachteile von Löschschaum:

- Das Abschrecköl wird durch die Aufnahme von Wasser und Schaummitteln u. U. irreversibel geschädigt
- Leichtschaum kann bei fortgeschrittenem Brand und starkem Flammenauftrieb vom Brandherd abgetrieben werden
- Löschschaum kann bei Bränden an und in elektrischen Anlagen wegen der Leitfähigkeit nicht eingesetzt werden

4.8.5 Löschpulver

Die spezifische Wirkung von Löschpulver beruht auf einem Eingriff in den Reaktionsablauf des Verbrennungsvorganges. Bei Glutbränden erfolgt außerdem eine Unterbrechung der Sauerstoffzufuhr durch Ausbildung einer geschlossenen Schmelzschicht.

Löschpulver können zum Löschen von Bränden fester, flüssiger und gasförmiger Stoffe eingesetzt werden, einige auch an elektrischen Anlagen. Ihre Eignung hängt von der jeweiligen Art und Zusammensetzung des Löschpulvers ab. Hierauf ist bei der Beschaffung und Bereitstellung von Pulver-Löscheinrichtungen zu achten. Beim Löschen muss ein ausreichender Sicherheitsabstand eingehalten werden.

Vorteile von Löschpulvern:

- Sie besitzen eine intensive Löschwirkung
- Es lassen sich Wurfweiten von 6 bis 8 m erreichen. Diese sind damit größer als bei CO₂

Nachteile von Löschpulvern:

- Löschpulverrückstände verunreinigen das Abschrecköl und machen es für eine Weiterverwendung u.U. unbrauchbar.
- Elektrische, insbesondere elektronische Einrichtungen werden durch das Pulver häufig so stark verschmutzt, dass sie unbrauchbar werden.
- Pulver-Handfeuerlöscher besitzen je nach Type nur eine kurze Einsatzdauer von 10 bis 15 sec.

4.9 Gefahren im Zusammenhang mit Salzabschreckbädern

Die bei der Warmbadhärtung bzw. dem Bainitisieren verwendeten Salzmischungen bestehen üblicherweise aus Alkalinitriten und/oder Alkalinitraten. Diese Stoffe wirken stark oxidierend und können dementsprechend heftig mit leicht oxidierbaren (brennbaren) Stoffen wie organischen Verbindungen reagieren. Können sich derartige Verunreinigungen in der Salzschnmelze anreichern oder wird eine größere Menge auf einmal eingetragen (z.B. mit einer stark verölten bzw. verrußten Charge oder durch das Abfallen von Rußablagerungen aus dem Übergangsbereich zwischen Prozessgas-Ofenatmosphäre und Salzbad) besteht eine nicht unerhebliche Gefahr von Bränden oder gar explosionsartigen Reaktionen!

Als vorbeugende Maßnahme wird folgendes empfohlen:

Anlagenseitig:

Das Warmbad muss mit einer guten Umwälzung versehen sein, um Ablagerungen am Wannens- oder Tiegelboden sowie Überhitzungseffekte an den Heizungen zu verhindern. Letztere können das Störfallrisiko erheblich steigern. Die Wirksamkeit der Umwälzung ist regelmäßig zu überprüfen. Bei Anlagen mit Fallschacht ist ein wirksamer Salzperrschleier erforderlich, welcher zur thermischen Entkopplung von Ofen und Salzbad beiträgt.

Das Salzbad sollte möglichst weitgehend abgedeckt sein. Durch eine Abdeckung werden sowohl das Eintragen von Fremdstoffen erschwert als auch das Freisetzen schädlicher Dämpfe reduziert.

Verfahrensseitig:

Die zu behandelnden Bauteile sollten frei von fettigen oder öligen Rückständen sein. Dies dient nicht nur der Sicherheit, sondern verbessert auch das optische Erscheinungsbild.

Eine Rußbildung auf den Bauteilen muss durch eine geeignete Prozessführung beim Austenitisieren möglichst ausgeschlossen werden. Prozessgasöfen müssen so betrieben werden, dass die Bildung von Rußablagerungen im Ofen bzw. an den Bauteilen so gering wie möglich ist. Mögliche Maßnahmen hierzu sind:

- Regelung der Ofenatmosphäre auf einen C-Pegel unterhalb der Rußgrenze
- Regelmäßiges Ausbrennen der Öfen
- Der Ofenraum speziell im Übergang zum Abschreckbad ist regelmäßig auf Rußablagerungen zu prüfen und ggf. zu reinigen.

Die Warmbad-Schnmelze selbst bedarf keiner besonderen Analytik und Korrektur, sollte jedoch regelmäßig entschlammt werden. Eine saubere Schnmelze kann darüber hinaus zur Verbesserung der Behandlungsergebnisse und deren Reproduzierbarkeit beitragen.

4.10 Gefahren beim Umgang mit tiefkalt verflüssigten Gasen

Allgemeine Hinweise.

Von Gasen im tiefkalten (cryogenen) Zustand spricht man, wenn deren Temperatur unter der Siedetemperatur liegt. Bei den in der Wärmebehandlung üblicherweise verwendeten cryogenen Gasen liegt die Siedetemperatur (Druck 1,013 bar) beim Stickstoff bei -196°C, beim Argon bei -186°C, beim Sauerstoff bei -183°C und beim Kohlendioxid bei -78,5°C.

Siehe [Tabelle 2 „Physikalische Eigenschaften tiefkalter Gase“](#)

Tiefkalte Gase werden zur Optimierung der Lagerkapazitäten in vakuumisolierten Tankanlagen transportiert und gelagert.

In der Härterei kommen cryogene Gase bei der Gefügeumwandlung (Restaustenitumwandlung, Verschleißschutzverbesserung) von einsatzgehärteten Stählen, oder beim „Schrumpfen“ (Fügen und Trennen von kraftschlüssigen Verbindungen zur Verwendung. In beiden Fällen wird in der Regel mit „flüssigem“ Stickstoff bei -80°C bis -196°C gearbeitet. CO₂ Trockeneis (tiefkaltes Kohlendioxid) wird hauptsächlich zum Reinigungsstrahlen und zum „Schrumpfen“ von Bauteilen genutzt.

Vorsichtsmaßnahmen und Besonderheiten beim Umgang mit tiefkalten Gasen.

- Alle cryogenen Gase verursachen bei Hautkontakt Erfrierungen bzw. Kaltverbrennungen“. Körperteile müssen gegen direkten Kontakt wie z.B. durch Spritzer beim Umfüllen etc. durch konsequentes tragen einer Persönlichen-Schutz-Ausrüstung (PSA) geschützt werden.
- Der indirekte Kontakt mit cryogenen Gasen über „kalte“ Rohrleitungen, Luftverdampfer etc. kann, zusammen mit Feuchtigkeit zu Anfrierungen führen.
- Sämtliche Teile von Anlagen, Arbeitsmitteln, Werkzeugen sowie Werkstücke, die mit tiefkalt verflüssigten Gasen in Berührung kommen oder kommen können, müssen für die entsprechenden Temperaturen geeignet sein.
- Tiefkalte Gase erfahren bei Erwärmung eine erhebliche Volumenausdehnung. In geschlossenen Behältern und / oder abgesperrten Rohrleitungen kommt es, ohne die Verwendung von entsprechenden Sicherheitseinrichtungen, zu einem Druckanstieg, der schnell zu einem Bersten führen kann (Unfallgefahr). In Arbeitsbereichen, vor allem bei schlechter Durchlüftung, kann es zur Verdrängung von Luftsauerstoff kommen, dabei besteht die Gefahr der Erstickung.
- Besondere Vorsicht ist beim Umgang mit CO₂ geboten. Bei einer Anreicherung der Luft mit CO₂ besteht bereits bei geringen CO₂ -Konzentrationen die Gefahr von Atemstörungen.
- Besondere Beachtung gilt auch der brandfördernden Eigenschaft von hoch konzentriertem Sauerstoff der bei Verdampfung oberhalb des Siedepunktes auftritt. Bereits wenige % Konzentrationserhöhung oberhalb der atmosphärischen 21% steigern die Brandgefahr beträchtlich.
- Brandfördernde Konzentration von Sauerstoff die z.B. beim Abtanken von flüssigem Sauerstoff auftreten können, dürfen wegen der Explosionsgefahr nicht auf einem Boden auslaufen, der aus brennbarem Material wie Holz oder Asphalt besteht.

Weitergehende und konkrete Hinweise über die Gefährdungen und Schutzmaßnahmen beim Umgang mit tiefkalten Gasen finden Sie im Infoblatt [„SICHERHEITSHINWEISE:Umgang mit tiefkalt verflüssigten Gasen“ des Industriegaseverband e.V.](#) .

4.11 Instandhaltungsarbeiten an Ofenanlagen - Gefahren und Sicherheitsmaßnahmen

Erhebliche Unfall- und Gesundheitsgefahren bestehen bei Instandhaltungsarbeiten, wenn Innenräume von Öfen Ofenanlagen und Abschreckbehältern befahren werden müssen. Die Innenräume sind "enge Räume" im Sinne der berufsgenossenschaftlichen Regel "Arbeiten in Behältern, Silos und engen Räumen", BGR 117-1.

Beim Befahren von engen Räumen entstehen Gefährdungen im Wesentlichen durch:

- giftige oder erstickend wirkende Gase (z. B. CO, N₂, Prozessgas) und Dämpfe. Diese können aus nicht verschlossenen oder undichten Absperreinrichtungen in den Ofenraum eindringen. Sie können des Weiteren aus dem Mauerwerk des Ofenraumes oder dem Ölbad entweichen oder auch durch Schweiß- und Schneidearbeiten im Innenraum entstehen.
- Sauerstoffmangel, hervorgerufen durch ungeeignete und unzulängliche Belüftung und damit verbundene Anreicherung von Gefahrstoffen und Verringerung des O₂-Anteiles.
- heiße Stoffe, die durch irrtümliches oder unbeabsichtigtes Öffnen von Absperreinrichtungen eindringen und zu Verbrennungen führen können.
- irrtümliches Einschalten der Beheizung.
- brennbare Gase und Dämpfe, die in engen Räumen zündfähige Gemische bilden und Brände, Verpuffungen oder Explosionen nach sich ziehen können
- kraftbetätigte Türen oder Einbauten z.B. Fördereinrichtungen und Umwälzer, die irrtümlich oder unbeabsichtigt in Betrieb gesetzt werden
- elektrischen Strom, z. B. zu hohe Berührungsspannung bei Verwendung von ungeeigneten elektrischen Betriebsmitteln, wie Handleuchten und Elektrowerkzeug.

Einige dieser Gefahren können unter Umständen auch schon bei Instandhaltungsarbeiten in der Nähe von Ofenöffnungen oder beim Hineinbeugen in die Ofeninnenräume entstehen. Unfall- und Gesundheitsgefahren lassen sich nur vermeiden, wenn die anlagenspezifischen Gefahren bekannt sind und das Personal über die Gefahren und zu beachtenden Sicherheitsmaßnahmen umfassend und in verständlicher Form unterwiesen wurde. Beim Befahren der engen Räume müssen die in BGR 117-1 festgelegten Sicherheitsmaßnahmen beachtet werden. Hiernach gilt abhängig von der Ofen- und Anlagenbauart insbesondere:

- Für das Befahren enger Räume muss der zuständige Vorgesetzte eine schriftliche Befahrerlaubnis erteilen. Darin muss auf die Gefahren und die zu beachtenden Sicherheitsmaßnahmen hingewiesen werden. Die Verwendung eines Formblattes für die schriftliche Befahrerlaubnis wird empfohlen.
- Der Ofen und die zugehörigen Anlagenteile müssen abgestellt und gegen Wiedereinschalten gesichert werden. Dies gilt insbesondere für elektrische Antriebe und die Steuerung, sowie für Beheizungseinrichtungen und die Gaszufuhr.
- Sowohl die Brenngas- als auch die Prozessgaszufuhr müssen lecksicher unterbrochen werden. Es wird empfohlen, die Leitungen durch Ausbau von gekennzeichneten Verbindungsstücken mechanisch zu trennen.
- Der Ofen bzw. der zu befahrende Raum muss abgekühlt sein, bevor er befahren wird. Die Temperatur ist zu überprüfen.
- Alle Ofentüren müssen geöffnet und gegen irrtümliches und unbeabsichtigtes Schließen mechanisch gesichert werden.
- Alle Antriebe, Ventilatoren, Gasumwälzer, Ölumwälzer usw. müssen abgeschaltet und gegen Wiedereinschalten gesichert sein.
- Vor dem Befahren muss die Raumatmosfera untersucht werden. Es muss sichergestellt sein, dass ausreichender Sauerstoffgehalt vorhanden ist und sich keine Gefahrstoffe in gesundheitsschädlicher Konzentration in der Raumluft befinden. Die in der AGW-Wert-Liste aufgeführten Grenzwerte sind zu beachten. Zur Gefahrstoffmessung sollen nur bewährte Messverfahren angewendet werden. Bei der Wahl der Messverfahren ist fachkundige Beratung erforderlich.

- Während der Arbeiten muss im Arbeitsbereich für ausreichenden Luftwechsel gesorgt werden. Im Einzelfall sind Maßnahmen zur technischen Lüftung des Raumes erforderlich (Zwangsbelüftung durch Gebläseluft).
- Die Zusammensetzung der Atemluft im Arbeitsbereich soll während der Arbeiten ständig kontrolliert werden. Insbesondere ist zu überprüfen, ob noch genügend Sauerstoff vorhanden ist und sich gefährliche CO-Konzentrationen bilden.
- Lässt sich eine Gefährdung im Arbeitsbereich nicht vermeiden oder beseitigen, muss die Arbeit eingestellt oder unter Benutzung von geeignetem umgebungsunabhängigem Atemschutz ausgeführt werden.
- Die im engen Raum befindliche Person muss durch eine andere, die sich außerhalb dieses Raumes aufhält, ständig beobachtet werden. Diese Person muss in der Lage sein, im Gefahrfall sofort Hilfe herbeizurufen. Zur Bergung müssen geeignete Atemschutzgeräte und geeignete Geräte zur Rettung bereitstehen und benutzt werden. Die betroffenen Personen müssen mit dem Umgang mit Atemschutzgeräten vertraut sein.

Besondere Gefahren können bei Schweiß- und Brennschneidarbeiten entstehen, z. B. Brand- und Explosionsgefahren, Gefährdungen durch Schweißrauche und durch elektrischen Strom. Die Gefährdung durch Schweißrauche bzw. nitrose Gase gilt im Besonderen bei Arbeiten mit hochlegiertem CrNi-Stahl.

5. Sicherheitsmaßnahmen bei Bau und Ausrüstung

5.1 Arbeitsräume und -bereiche

- Öfen und andere für den Wärmebehandlungsbetrieb erforderliche Einrichtungen, deren Bedienung geschultes Fachpersonal erfordert, sollen möglichst getrennt von anderen Betriebseinrichtungen in besonderen Räumen oder Bereichen aufgestellt werden. Wärmebehandlungsanlagen die davon abweichend in Fertigungslinien integriert sind, müssen in ihrer Sicherheitsausrüstung dafür eingerichtet sein.
- Räume oder Betriebsbereiche, in denen gefährliche Konzentrationen von Gefahrstoffen entstehen können, müssen ausreichend be- und entlüftet werden. In die Maßnahmen zur Be- und Entlüftung müssen auch Räume und Betriebsbereiche einbezogen werden, die mit dem Wärmebehandlungsbereich direkt in Verbindung stehen, z. B. unter Flur liegende Räume von Schachtöfen oder Räume, die für die Lagerung von Gefahrstoffen, für die Versorgung des Wärmebehandlungsbetriebes und die Entsorgung benutzt werden.
- Für diese Räume und Betriebsbereiche müssen Flucht- und Rettungswege vorgesehen werden. Ihre Lage und Anzahl richtet sich nach den Bestimmungen der "Verordnung über Arbeitsstätten" (ArbstättV). Die Fluchtwege müssen auch in Keller- und Nebenräumen vorhanden sein. Die Fluchtwege sind zu kennzeichnen.
- Die baulichen Einrichtungen müssen eine ausreichende Widerstandsfähigkeit gegen die verwendeten Arbeitsstoffe besitzen, insbesondere gegen Öle und Chemikalien.
- Fußböden und Aufstiege, Podeste und Arbeitsbühnen müssen rutschfest sein und sich leicht reinigen lassen.
- Durch bauliche Maßnahmen soll sichergestellt sein, dass Öl nicht unkontrolliert in tiefer liegende Räume und Bereiche, z. B. Keller, oder in die Kanalisation gelangen kann. Deshalb sollen z. B.
 - Bodenöffnungen nicht vorhanden oder durch einen erhöhten Rand überflusssicher gestaltet sein
 - an Ölbädern Auffangwannen vorhanden sein

Die vorstehenden Maßnahmen müssen den örtlichen Gegebenheiten angepasst werden.

- Im Bereich von Wärmebehandlungseinrichtungen, bei denen die Gefahr von Ölbränden und dabei auftretender starker Rauchentwicklung besteht, sollen ausreichende Rauchabzugseinrichtungen vorgesehen werden, damit die Brandbekämpfung durch die Rauchentwicklung nicht behindert wird. Werden als Rauchabzug Dachöffnungen vorgesehen, müssen diese in ausreichender Anzahl und Größe vorhanden sein. Die Größe der Dachöffnungen soll insgesamt 5 bis 10 % der Bodenfläche betragen. Die Betätigungseinrichtungen der Rauchabzüge müssen so angeordnet sein, dass sie auch im Brandfall gefahrlos bedient werden können. Bei Dachluken, die von Hand geöffnet werden müssen, muss der Zugang außerhalb des Gefahrenbereichs liegen.
- Kanäle sollen so abgeschottet und angeordnet sein, dass die Brandbereiche voneinander abgetrennt sind. In Unterflur liegenden Kanälen und Gruben sollen möglichst keine gasführenden Leitungen verlegt werden.
- Offene Verbindungen zu anderen Räumen sollen vermieden werden. Müssen z. B. Verbindungskanäle, Elektro-Installationen, Abgas- oder Lüftungskanäle durch andere Räume geführt werden, empfiehlt es sich, sich über die Maßnahmen des vorbeugenden Brandschutzes von Fachleuten (z. B. Feuerwehr) beraten zu lassen.
- In Bereichen mit erhöhter Brandgefahr sollen Installationen aus brennbaren Werkstoffen möglichst vermieden werden. Ist dies nicht möglich, sind sie auf geeignete Weise gegen hohe Temperatur und gegen Brandeinwirkung zu schützen. In Bereichen mit erhöhter Brandgefahr sollen keine Lager und keine für den Ofenbetrieb nicht erforderlichen Versorgungs- und Transporteinrichtungen angeordnet werden.

- Lüftungseinrichtungen zum Abführen von Öldämpfen sollen gegen die Ansammlung von Öl, die Ausbreitung von Ölbränden, gegen Verpuffungen und Explosionen gesichert werden. Durch vertikale und geneigte Verlegung von Kanälen und Leitungen kann vermieden werden, dass sich Ölkondensat örtlich ansammelt. Geeignete Möglichkeiten zur Reinigung der Kanäle und Leitungen sollen vorgesehen werden. Außerdem empfiehlt es sich, in den Leitungen und Kanälen Löscheinrichtungen vorzusehen, die von außerhalb des Gefahrenbereiches in Betrieb gesetzt werden können. Regelmäßige Reinigung wird empfohlen.
- Werden zur Brandbekämpfung und zum Gebäudeschutz Wassersprüheinrichtungen, z. B. Sprinkler-Anlagen, vorgesehen, muss bei deren Planung und Installation darauf geachtet werden, dass im Einsatzfall keine zusätzlichen Gefährdungen entstehen, z. B. durch Löschen von Zündflammen, Vermischung von Härteöl und Löschwasser, Außerbetriebsetzen von elektrischen Einrichtungen usw.
- Die Betriebseinrichtungen, z. B. Öfen, Abschreckbäder, sollen so aufgestellt werden, dass sie leicht und gefahrlos kontrolliert, gewartet und gereinigt werden können. Hierzu sind ausreichend bemessene Abstände und genügend breite Bedienungsflächen vorzusehen. Ölsammlungen sollten sofort entfernt werden. Beim Einsatz von Öl-Bindemittel ist auf umgehende Beseitigung zu achten (große, ölgetränkte Oberfläche und dadurch mögliche Brandverstärkung).
- An Betriebseinrichtungen müssen gefahrbringende Bewegungen vermieden werden oder gesichert sein. Gefahrbringende Bewegungen sind z. B. Quetsch-, Scher-, Fang- oder Einzugsstellen. Bei der Gestaltung und Aufstellung ist die Norm DIN EN ISO 12100 „Sicherheit von Maschinen - Allgemeine Gestaltungsleitsätze - Risikobeurteilung und Risikominderung“, zu beachten. Außerdem wird auf die DIN EN ISO 13857 „Sicherheit von Maschinen - Sicherheitsabstände gegen das Erreichen von Gefährdungsbereichen mit den oberen und unteren Gliedmaßen“ und auf die DIN EN 349 „Sicherheit von Maschinen, Mindestabstände zur Vermeidung des Quetschens von Körperteilen“, verwiesen.
- Bereiche und Anlagenteile, bei denen Absturzgefahr besteht, müssen gegen das Abstürzen oder Hineinstürzen von Personen gesichert werden. Absturzgefahr besteht z. B. bei offenen Gruben, offenen Abschreckbädern, Kühlschächten von Vertikal-Retortenöfen, wenn die Absturzkante weniger als 1,0 m über der Standfläche liegt. Als Schutz gegen Abstürzen von Personen sollen Geländer, Deckel o. ä. vorgesehen werden. Die Geländer müssen vorschriftsmäßig ausgeführt sein. Ofenanlagen dürfen nur mit feststehenden Leitern bestiegen werden.

5.2 Rohrintallation

- Gasführende Rohre und Leitungen mit brennbaren Medien sollen möglichst nicht in Kellerräumen, Kanälen und Gruben verlegt werden. Wo es sich nicht vermeiden lässt, sollen die Kanäle mit Gittern abgedeckt sein und mit Gasspürgeräten überwacht werden. Die Kanäle sollen übersichtlich angeordnet und gut zugänglich sein, damit Kontrollen und die Suche nach Leckstellen ungehindert möglich sind. Dies gilt im Besonderen für Flüssiggase (Propan, Butan etc.), die schwerer als Luft sind (UVV "Verwendung von Flüssiggas" BGV D34 beachten).
- Im Bereich der Wärmebehandlungseinrichtungen sollen in Versorgungs- und Verbrauchseinrichtungen für brennbare und giftige Gase hohe Drücke vermieden werden. Die Gasdrücke sollen möglichst 200 mbar nicht überschreiten.
- Alle Leitungen für brennbare Gase müssen Anschlussmöglichkeiten zum Spülen mit inerten Gasen haben.
- Vor jedem Verbraucher müssen in der Gaszuleitung Absperrreinrichtungen vorhanden sein. Alle Absperrreinrichtungen müssen so angeordnet und eingerichtet sein, dass sie sich im Gefahrenfall leicht erreichen und betätigen lassen. Die Hauptabsperrreinrichtungen müssen außerhalb von Gefahrenbereichen angeordnet werden und dem Personal bekannt sein.
- Zum sicheren Absperrn der einzuleitenden brennbaren Medien müssen zwei in Reihe geschaltete automatische Absperrventile, vergleichbar der Klasse A nach DIN EN 161 eingesetzt werden. (DIN EN 746-2, Kap. 5.2.2.3.2)
- Um gefährliche Zustände (z.B. innere Undichtigkeiten der Absperrorgane) durch Verschmutzung auszuschließen, darf die Einleitung brennbarer Medien in das Gasverteilungssystem (Gastafel) nur unter Verwendung geeigneter Filter erfolgen. (DIN EN 746-3)

- Offene Rohrenden hinter Absperrrichtungen müssen gegen unbeabsichtigtes Austreten des Leitungsinhaltes gesichert sein. Dies kann z. B. durch dicht schließende Kappen oder Blindflansche geschehen. Auch Schlauchhähne und Messstutzen müssen durch an einem Ende zusammengeschweißte Kunststoffschläuche o. ä. gesichert werden.
- Rohre und Leitungen für brennbare Gefahrstoffe, z. B. Gase, Hydrauliköl und Härteöl, dürfen nicht über brandgefährdeten Einrichtungen verlegt werden.
- In Bereichen mit Brandgefahr und an Stellen mit starker Wärmeeinwirkung sollen Bauteile aus Kunststoff, z. B. Rohre, Schläuche, Armaturen, vermieden werden. Generell sind für gasführende Leitungen die derzeit gültigen technischen Regeln (siehe Kapitel 17) zu beachten. Leitungen mit brennbaren Medien sind generell metallisch auszuführen.
- Rohre und Leitungen müssen durch Farbanstrich, Aufschrift oder Schilder gekennzeichnet sein. Hierbei ist die Technische Regel für Arbeitsstätten ASR A1.3, die Technische Regel Gefahrstoffe TRGS 402 bzw. die DIN 2403 "Kennzeichnung von Rohrleitungen nach dem Durchflussstoff" zu beachten.
- Die Kennzeichnung soll so deutlich sein, dass sie auch unter ungünstigen Bedingungen erkannt werden kann, z. B. bei Notbeleuchtung und Rauchentwicklung im Brandfall. Kennzeichnungen aus leicht brennbarem Werkstoff sollen nicht verwendet werden. Bewährt haben sich Metallschilder, die auch durch Hitzestrahlung nicht beschädigt und unkenntlich werden.

5.3 Einrichtungen zur Überwachung der Raumluft

In Räumen und Bereichen, in denen mit dem Vorhandensein brennbarer oder giftiger Gefahrstoffe zu rechnen ist, wird empfohlen die Raumluft zu überwachen. Damit die Gefahr möglichst frühzeitig erkannt wird, sollen die Messfühler der Überwachungseinrichtungen an bekannten, potentiellen Austrittsstellen von Gefahrstoffen offen angebracht werden. Für eine eindeutige, unverwechselbare Signalgabe im Gefahrfall ist Sorge zu tragen. Die Möglichkeit zur automatischen Aktivierung von Sicherheitssystemen im Gefahrfall ist zu erwägen (z. B. Notbelüftung), muss aber der Einschätzung im Einzelfall überlassen bleiben. Die Signalkreise sollen von Steuerkreisen getrennt sein.

Es wird empfohlen, für Instandhaltungsarbeiten, das Befahren von engen Räumen und das Begehen von Gruben und Kellerräumen tragbare Gasmess- und -warngeräte bereitzuhalten.

5.4 Verfahrens- und Anlagentechnik von Öfen

Ofenkonstruktion, Sicherheitseinrichtungen und Ofenbetrieb müssen zur Vermeidung von Gefährdungen aufeinander abgestimmt sein.

Folgende Sicherheitsvorkehrungen werden für erforderlich gehalten:

- Die Prozessgaszufuhr zu den Öfen muss lecksicher unterbrochen werden können. Das gilt auch für Leitungen für brennbare Flüssigkeiten.
- Austretendes brennbares Prozessgas muss an den dazu vorgesehenen Stellen gefahrlos abgeführt oder unschädlich gemacht werden können. z. B. durch Abfackeln oder katalytische Nachverbrennung. Beim Abfackeln ist dafür zu sorgen, dass keine gefährlichen Abgaskonzentrationen in die Atembereiche von Personen gelangen können.
- Durch geeignete technische Maßnahmen muss gewährleistet sein, dass austretendes Gas sicher gezündet wird, z. B. durch überwachte Zündeinrichtungen.
- Prozessgas darf aus den Ofenräumen nur an den hierfür vorgesehenen Stellen entweichen, z. B. an Fackeln, Tür- oder Überdrucköffnungen.
- Ofenwanddurchbrüche, Deckel, Türen, Dichtungstassen, Wellendurchführungen usw. müssen gasdicht ausgebildet sein. Da sich Leckagen nicht immer vermeiden lassen, soll der Umgebungsbereich des Ofens gut belüftet sein. Es wird empfohlen, die Konzentration möglicher austretender Gefahrstoffe in der Umgebungsluft im Ofenbereich zu messen.

- Geschlossene Räume von Öfen, z. B. Schleusen und Kühlstrecken, in denen gefährliche Drucksteigerungen eintreten können, oder in denen sich im Störfall zündfähige Gemische oder explosionsfähige Atmosphäre bilden, müssen mit Sicherheitseinrichtungen gegen Drucksteigerungen, z. B. Druckausgleichsklappen, ausgerüstet sein. Die Sicherheitseinrichtungen müssen so ausgeführt und angeordnet sein, dass bei ihrem Wirksamwerden Personen im Arbeits- und Verkehrsbereich nicht durch Stichflammen, Druckwellen oder weggeschleuderte Teile der Sicherheitseinrichtungen gefährdet werden. Durch Drucksteigerungen dürfen keine Schäden an der Ofenanlage und in der Umgebung eintreten. Ein dadurch ausgelöster kurzzeitig erhöhter Anfall brennbarer Gase (z.B. Öldampf) an den Austrittsstellen muss gefahrlos abgeleitet werden und darf nicht selbst zu einer Brandursache führen (Flammenschutz).
- Beim Absinken der Ofentemperatur unter die Sicherheitstemperatur und bei Ausfall der Prozessgasversorgung muss eine Spülung des Ofenraumes mit inertem Gas möglich sein, z. B. mit Stickstoff. Bewährt haben sich automatische Spüleinrichtungen, die so ausgeführt sind, dass die Spülgaszufuhr auch bei Stromausfall sichergestellt ist. In der Spülgaszufuhr sind Handabsperrorgane zu vermeiden. Ist dies nicht möglich, sind sie gegen Fehlbedienung zu sichern.
- Die Ausführung des Spülvorganges siehe 11 "Hinweise zum Atmosphärenwechsel".
- Das Eintreten von Gefahrensituationen durch Absinken der Ofenraumtemperatur oder Ausfall der Prozessgasversorgung muss deutlich erkennbar angezeigt werden.
- Es ist eine ausreichende Spülgasreserve bereitzustellen, wobei evtl. Leckverluste zu berücksichtigen sind. Die Spülgasreserve soll mindestens das Fünffache des Ofenvolumens betragen. Es darf kein Ofenprozess gestartet werden, wenn diese Reserve nicht gewährleistet ist.
- Während des Spülvorganges brennt das ausströmende Prozessgas solange, bis die Flamme durch den Verdünnungsvorgang erlischt. Das weiter ausströmende, nicht mehr brennbare Gas ist noch giftig, wenn es Anteile von CO enthält. Wegen der Vergiftungsgefahr muss für eine gefahrlose Ableitung der austretenden Gase gesorgt werden. Die Gefahr kann durch zwangsläufig wirkende Lüftungstechnische Einrichtungen verhindert werden. Kritisch sind Lüftungseinrichtungen, bei denen die verbrannten Gase nur durch den natürlichen Auftrieb abgeleitet werden oder bei denen die Lüftungswirkung durch Stromausfall unwirksam wird.
- Eine Spülung mit inertem Gasen ist dann nicht erforderlich, wenn die Ofenraumtemperatur aus verfahrenstechnischen Gründen nur kurzzeitig unter die Sicherheitstemperatur fällt, z. B. beim Beschickungsvorgang oder dem Einfahren einer kalten Charge. Dies gilt unter der Voraussetzung, dass an den Ofenwänden oder den Heizungselementen die Sicherheitstemperatur eingehalten bleibt.
- Bei Öfen, die verfahrensbedingt im Temperaturbereich unterhalb der Sicherheitstemperatur mit brennbaren Prozessgasen betrieben werden, z. B. Öfen zum Gasnitrieren, entfällt die Absicherung gegen ein gefährliches Absinken der Temperatur. Dafür ist es umso wichtiger, dass die Prozessgaszufuhr und der Ofendruck in allen Betriebszuständen überwacht werden. Besonders kritisch sind Abkühlvorgänge. Bei diesen Öfen ist ein automatisches Sicherheitsspülssystem vorzusehen.
- Außentüren geschlossener Ofenräume mit Temperaturen unter 750 °C (z.B. Schleusen, Nitrieranlagen, ...) dürfen sich nur öffnen lassen, wenn sichergestellt ist, dass mindestens eine Sicherheits-Zündquelle ausströmendes brennbares Prozessgas sofort entzündet. Bei nicht aktiver Sicherheits-Zündquelle, z.B. erloschener Zündflamme, dürfen Ofen- bzw. Schleusentüren nicht geöffnet werden. Hierzu sind entsprechende Verriegelungen in der Steuerung vorzusehen. Sollte die Sicherheits-Zündquelle während des Öffnungsvorganges erlöschen, darf die Ofen- bzw. Schleusentür nicht stehenbleiben, sondern muss in eine Endposition gefahren werden. Sofern ein Flammenschleier installiert ist, darf sich das Ventil für die Gaszufuhr zum Flammenschleier erst öffnen, wenn die Zündeinrichtung in Betrieb ist. Der Flammenschleier sollte bereits brennen, wenn die Ofentür geöffnet wird (Vermeidung von Zündverzögerungen). Sofern vom Hersteller nicht anders konzipiert, sollte der Flammenschleier ca. 2/3 der Ofenöffnung abdecken. Bei Stromausfall ist ausströmendes Prozessgas sicher abzuführen.
- Das Gas für die Zündflammen muss unabhängig von der Heizgaszufuhr entnommen werden. Dies geschieht z. B. dadurch, dass die Gaszuleitung vor der Gasmangelsicherung abgezweigt wird.
- Prüfhähne, Entlüftungshähne an Rohrleitungen usw. sollen so eingerichtet sein, dass sie zusätzlich zu ihrer Schliessfunktion gasdicht verschlossen werden können (Kappen, Stopfen).

- Bei Öfen mit integrierten Ölbädern, die an einer gemeinsamen Ölversorgungsanlage angeschlossen sind, muss durch geeignete Ölvorlagen ein Rückstrom von Gas verhindert werden.
- Die Öfen müssen so eingerichtet sein, dass bei Energieausfall die für die Sicherheit notwendigen Arbeitsbewegungen weitergeführt werden können, z. B. mit Hilfe von Notstromeinrichtungen, Handpumpen für die Hydraulik oder manuelle Bedienung.
- Betätigen von Ofentüren:
 - Beim Öffnen von äußeren Ofentüren können Flammen aus dem Ofen herausschlagen. Deshalb darf sich beim Türöffnen niemand vor den Ofentüren aufhalten.
 - Beim Betrieb von Öfen mit mehreren durch Türen unterteilten Zonen muss darauf geachtet werden, dass im begasten Zustand kein Durchzug entsteht, der zu Stichflammen und Explosionen führen kann. Die Steuerung muss durch eine elektrische Verriegelung sicherstellen, dass immer nur eine Außentür geöffnet werden kann.

5.4.1 Not-Aus

Die Ofenanlagen müssen mit einem Störmeldesystem ausgerüstet sein, das die Wahrnehmung, Identifizierung und Rückverfolgung von Störungen zeitnah sicherstellt. Eine Störmeldungsprotokollierung ist vorteilhaft.

Die Ofenanlagen müssen mit einer Not-Aus-Einrichtung versehen sein. (MRL Anhang 1.1.2.4 / DIN EN 60204-1 9.2) Die Not-Aus-Einrichtung muss zwingend auf Komponenten der Ofenanlage einwirken, von denen eine unmittelbare drohende Gefahr ausgehen kann und bei denen durch die Not-Aus-Einrichtung die Zeit bis zum normalen Stillsetzen verkürzt wird. Dies sind üblicherweise mechanische Transporteinrichtungen (z. B. Förderbänder, Türen usw.).

Es ist zu unterscheiden zwischen

Stoppkategorie 0: komplettes Abschalten der Energiezufuhr (wie bei Spannungsausfall)

Stoppkategorie 1: gesteuertes Stillsetzen (Trennen der Energiezufuhr erst, wenn die Anlage in einen sicheren Zustand versetzt wurde (z.B. nach Beendigung des Absenkvorganges der Charge in das Abschreckbad bei Kammeröfen)

Die Auswahl der anzuwendenden Stopp-Kategorien erfolgt auf Basis der Risikoanalyse nach DIN EN 12100 bzw. der Gefährdungsbeurteilung nach BetrSichV § 3.

Wenn von der Steuerungstechnik im Störfall keine Gefährdung ausgeht, muss diese nicht zwingend abgeschaltet werden.

Das Aufheben (Quittieren) der Not-Aus-Abschaltung (Reset) darf nicht zu gefährlichen Situationen (z.B. selbsttätiger Wiederanlauf) führen.

Alle Schaltfunktionen der Not-Aus-Kette müssen in sicherer Technik ausgeführt werden.

In die Not-Aus-Kette sollen des Weiteren sicherheitsrelevante Störungen (z.B. Maximaltemperaturüberschreitung) integriert werden.

Die Not-Aus-Kette kann auch eine Stickstoffnotspülung und Abschaltung der Beheizung auslösen, so dass die Ofenanlage selbsttätig (vor allem bei manlosem Betrieb) in einen sicheren Zustand überführt wird. (Durch die systembedingte Trägheit ist eine kurzfristige Veränderung des Begasungs- und Temperaturzustandes nicht zu erwarten, so dass bei zügiger Störungsbehebung der Prozess meist ohne Beeinträchtigung weitergeführt werden kann.)

Das Konzept der Not-Aus-Einrichtung und der Störungsverarbeitung ist zwischen Hersteller und Betreiber detailliert abzustimmen. Der Betreiber sollte für vergleichbare Anlage ein einheitliches Störmelde- und Not-Aus-Konzept anstreben. Die sichere Bedienung der Anlagen durch den Bediener wird im Störfall dadurch gefördert.

5.5 Absaugung von Abgasen

Abgase von Ofenanlagen sind sicher aus den Hallen abzuführen und hierbei gegebenenfalls zu reinigen. Die Abgase sind abhängig vom jeweiligen verfahrenstechnischen Prozess und der Austrittsstelle belastet mit z.B. Gefahrstoffen (Reste CO, Reste NH₃, ...), öligen Dämpfen, Pyrolysestoffe von im Prozess vorkommenden organischen Materialien, Stäuben.

Eine gezielte Abführung ist notwendig um entsprechend der GefStoffV die Belastung der Mitarbeiter möglichst gering zu halten (Minimierungsgebot) und die stoffspezifischen Arbeitsplatzgrenzwerte (AGW) sicher einzuhalten. Hiermit wird auch verhindert, dass sich unverbrannte Abgase mit entsprechender Brand- und Explosionsgefahr sammeln können. Bei der Abführung in die Umwelt sind die Vorgaben der TA-Luft, des Nachbarschaftsrechts sowie regionaler Vorgaben im Rahmen einer Feinstaubverordnung zu beachten.

Für eine zuverlässige und sichere Ausführung der Absauganlagen wird die Berücksichtigung folgender Punkte empfohlen:

- Redundante Ausführung zentraler Komponenten, wie Ventilatoren, Filter (hiermit ist eine Wartung/Austausch ohne Betriebsunterbrechung möglich)
- Getrennte Abführung von ölhaltigen/feuchten Abgasen und „trockenen“ Abgasen
- Reinigung von „trockenen“ Abgasen mit Staubfiltern
- Reinigung von ölhaltigen/feuchten Abgasen mit Nasswäschern (nach Nasswäscher besteht üblicherweise keine Brandgefahr der Absauganlage mehr)
- Löschtechnik und Reinigungstechnik bei Absaugsträngen von ölhaltigen Abgasen bis Nasswäscher integrieren
- Brandschutzgerechte Durchführungen von Wänden und Decken, sowie Einbau von Brandschutzklappen
- Die Steuerungen von Absaugung und Ofenanlage sind zu koppeln. Bei Ausfall der Absaugung ist die Ofenanlage automatisch in einen definierten Betriebszustand mit geringen Emissionen zu bringen bzw. außer Betrieb zu nehmen.
- Der Betrieb der Absauganlage muss auch bei Stromausfall gewährleistet sein. Dies ist wichtig um die erhöhte Menge von Gefahrstoffen aus der Ofenanlage aufgrund des Stromausfalls weiterhin abführen zu können. Dies muss nicht unterbrechungsfrei erfolgen.
- Ausführung unter Berücksichtigung von Ökonomische Aspekten (z.B. Wärmetauscher oder Absaugmengenoptimierung)

Weitergehende Hinweise für Planung und Ausführung von Absauganlage sind in [„19. Anlage 1: Empfehlungen zur Planung und Umsetzung von Absauganlagen in Härtereien“](#) zu finden.

6. Prüfungen

- Öfen und sonstige zur Ofenanlage gehörende Einrichtungen müssen einschließlich der Sicherheitseinrichtungen von der ersten Inbetriebnahme und danach in angemessenen bzw. von Hersteller vorgeschriebenen Zeitabständen, mindestens einmal jährlich, überprüft werden. Die Prüfung muss sich auf die Betriebssicherheit, Funktion und Arbeitssicherheit erstrecken.
- Rohrleitungen, Begasungseinrichtungen und Armaturen müssen vor der ersten Inbetriebnahme und danach in angemessenen Zeitabständen, mindestens einmal jährlich, auf Dichtigkeit geprüft werden.
- Die Ergebnisse der Prüfungen sollen schriftlich festgehalten werden. Die bei der Prüfung festgestellten Mängel müssen sachgemäß behoben werden. Nach Beendigung der Instandsetzungsmaßnahmen ist deren einwandfreie Durchführung zu überprüfen.
- Soweit es bei Prüfungen erforderlich ist, den Ofeninnenraum zu befahren, müssen geeignete Sicherheitsmaßnahmen nach den Regeln für „Arbeiten in Behältern, Silos und engen Räumen“ BGR 117-1 getroffen werden.

7. Persönliche Schutzausrüstungen

Den Beschäftigten sind, soweit erforderlich, folgende persönliche Schutzausrüstungen zur Verfügung zu stellen:

- Sicherheitsschuhe, öl- und rutschfest
- schwer entflammbare Schutzkleidung
- Schutzhandschuhe
- Gesichtsschutz
- Gehörschutz, soweit der Wärmebehandlungsbetrieb Lärmbereich ist.

Die Beschäftigten müssen die zur Verfügung gestellten persönlichen Schutzausrüstungen benutzen. Auf die Unfallverhütungsvorschrift "Grundsätze der Prävention", BGV A1, §§ 29 – 31, wird verwiesen.

8. Anforderungen an Personen

Die Verantwortung über die Bedienung und Wartung von Öfen darf nur Personen übertragen werden die mindestens 18 Jahre alt sind. Sie müssen für die Aufgabe geeignet und mit der Anlage vertraut sein.

9. Organisatorische Maßnahmen

- Für jeden Ofen ist eine schriftliche Bedienungsanweisung in einer für die Beschäftigten verständlichen Form und Sprache zu erstellen. Die Bedienungsanweisung ist in dauerhafter Ausführung mit Datumsangabe an gut sichtbarer Stelle im Bereich des Ofens bzw. des Ofenleitstandes oder der Messwarte auszulegen.
- Alle in Wärmebehandlungsbetrieben beschäftigten Personen müssen vor Aufnahme ihrer Beschäftigung und danach in regelmäßigen Abständen, jährlich mindestens einmal, über die mit ihrer Tätigkeit verbundenen Gefahren und die zu beachtenden Sicherheitsmaßnahmen unterwiesen werden. Es wird empfohlen, sich die erstmalige und die regelmäßige Unterweisung schriftlich bestätigen zu lassen.
- Für die Überwachung des Ofens und der sonstigen Anlagen wird die Führung eines Ofenbuches empfohlen. In das Ofenbuch sollen alle Störungen und Unregelmäßigkeiten eingetragen werden.
- Bei eingetretenen Störungen und Unregelmäßigkeiten soll der Vorgesetzte sofort verständigt werden.
- Es ist zweckmäßig, für den Gefahrenfall einen schriftlichen Alarmplan mit Angaben zu erstellen über:
 - die für den Wärmebehandlungsbetrieb benutzten Gebäude, Räume und Raumbereiche
 - Betriebseinrichtungen, Versorgungssysteme und Installationseinrichtungen
 - Lagerstellen von Gefahrenstoffen sowie über Art und Umfang der Stoffe
 - spezielle Hinweise für die Brandbekämpfung, insbesondere auf zulässige bzw. nicht geeignete Löschmittel

10. Erste-Hilfe-Maßnahmen

Damit bei Unfällen schnelle und wirksame Erste-Hilfe geleistet werden kann, ist dafür zu sorgen, dass ausgebildete Ersthelfer in erforderlicher Zahl zur Verfügung stehen.

Im Arbeitsraum bzw. Arbeitsbereich muss das Erste-Hilfe-Material in ausreichender Menge vorhanden sein. Außerdem ist es zweckmäßig, eine Trage bereitzuhalten. Das Erste-Hilfe-Material und die Trage sollen an leicht reichbarer Stelle, vor Verschmutzungen geschützt, aufbewahrt werden. Die Aufbewahrungsstelle ist augenfällig zu kennzeichnen. Die Kennzeichnung muss nach UW „Sicherheits- und Gesundheitskennzeichnung am Arbeitsplatz“, BGV A8, erfolgen.

Am Aufbewahrungsort für das Erste-Hilfe-Material soll ein augenfälliger Hinweis angebracht sein, welche Stellen unter welcher Telefonnummer bei einem Unfall zu verständigen sind. Diese Daten sollten jedem Mitarbeiter bei den Unterweisungen mitgeteilt werden.

11. Hinweise zum Atmosphärenwechsel

11.1 Allgemeines

Für die Sicherheit des Ofenbetriebes, vor allem zur Verhinderung von Explosionen, ist es von entscheidender Bedeutung, dass der Atmosphärenwechsel vorschriftsmäßig unter Beachtung der sicherheitstechnischen Belange vorgenommen wird.

Bei der Durchführung des Atmosphärenwechsels ist grundsätzlich die Betriebsanleitung des Ofens zu beachten. Diese legt Art, Weise und Reihenfolge der Maßnahmen für einen gefahrlosen Atmosphärenwechsel fest unter Berücksichtigung der speziellen Belange der Ofenbauart, der Funktions- und Sicherheitseinrichtungen und der mit dem Ofenbetrieb verbundenen Risiken.

Für die Methodik des Atmosphärenwechsels werden die Ofenanlagen in vier Gruppen zusammengefasst, die gleiche sicherheitstechnische Merkmale aufweisen. Für diese Ofengruppen wird der Atmosphärenwechsel für verschiedene Prozesszustände beschrieben.

Die aufgeführten Maßnahmen gelten auch für den Einsatz flüssiger Medien, die mit Luft explosionsfähige Atmosphären bilden können. Im warmen Ofen verdampfen und spalten flüssige Kohlenwasserstoffe (z.B. Methanol) und andere Flüssigkeiten (z.B. Ammoniak) in einzelne Komponenten und verbrennen bei Temperaturen über 750°C sofort im Gemisch mit Luft.

Hinweise zum Spülen mit inertem Gas:

Durch das Spülen mit inertem Gas soll die Sicherheitsgrenze (max. 1% Sauerstoffkonzentration) unterschritten werden. Erfahrungsgemäß wird mindestens die 5-fache Menge an Spülgas, bezogen auf das Spülraumvolumen benötigt, um dies zu erreichen.

Bevor mit dem Einleiten eines brennbaren Gases in einen luftgefüllten Ofenraum begonnen wird, muss mit inertem Gas gespült werden. Beim Spülen müssen folgende Voraussetzungen erfüllt werden:

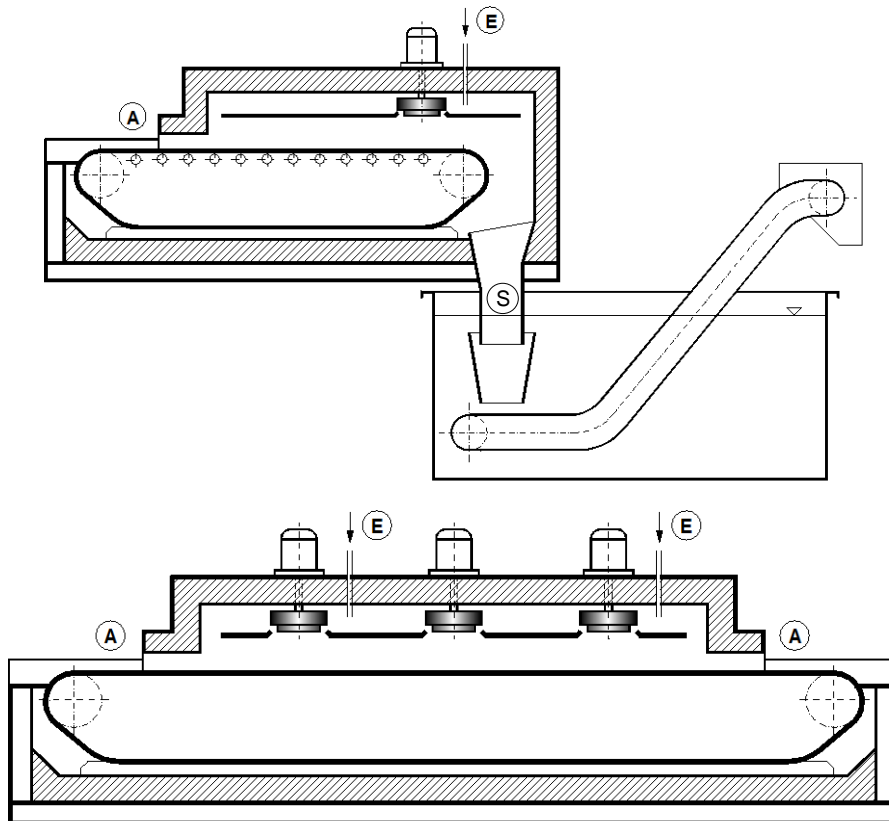
- Es dürfen keine von der Spülung nicht erfasste Bereiche, z. B. tote Ecken oder Strömungskurzschlüsse, vorhanden sein.
- Die gleichmäßige Durchmischung darf nicht durch größere Dichte-Unterschiede der Gase beeinträchtigt werden.
- Die Ein- und Austrittsöffnungen für Gase müssen so angeordnet sein, dass eine möglichst gleichmäßige Durchmischung des zu spülenden Raumes sichergestellt ist. Gasumwälzer müssen während des Spülvorganges eingeschaltet sein. Diese Hinweise gelten vor allem bei Gasen unterschiedlicher Dichte.
- Die Spülzeit allein genügt nicht als Maßstab für den Spülvorgang. Die zugeführte Durchflussmenge muss während des Spülvorganges konstant gehalten und kontrolliert werden. Das Produkt aus Spülzeit und Durchflussmenge muss die notwendige Spülgasmenge ergeben.

Zum Spülen von Ofenräumen können relativ große Spülgasmengen erforderlich sein. Unter bestimmten Voraussetzungen lässt sich die erforderliche Spülgasmenge, z.B. unter Ausnutzung des Temperatureinflusses auf die Gasdichte, reduzieren. Die Ausnutzung dieses Effekts erfordert jedoch eine Kontrolle durch gasanalytische Messungen, da in der dann optimierten Spülgasmenge keinerlei Sicherheitsreserve mehr enthalten ist.

12. Ofengruppe 1: Durchlaufanlagen

Sicherheitsmaßnahmen bei Atmosphärenwechsel, beim Betrieb und im Störfall

Unter der Ofengruppe 1 sollen Anlagen zusammengefasst werden, die gleiche sicherheitstechnische Merkmale aufweisen und dadurch gekennzeichnet sind, dass sie nur einen einzigen Ofenraum aufweisen, der entweder einlaufseitig oder ein- und auslaufseitig offen ist. Typische Bauform: Förderbandöfen.



(A) Prozessgasaustritt, (E) Prozessgaseinlass, (S) Fallschacht

12.1 Atmosphärenwechsel Ofengruppe 1

12.1.1 Einleiten von brennbarem Prozessgas

12.1.1.1 Ofen mit Luft gefüllt und $T_{\text{Ofen}} > 750 \text{ °C}$

Vor dem Einleiten von brennbarem Prozessgas ist zu beachten, dass die lecksichere Trennung der Prozessgaszufuhr erst aufgehoben werden und die Begasungsfreigabe erst erfolgen darf, wenn die Sicherheitstemperatur erreicht ist. Dadurch soll verhindert werden, dass vor Erreichen der Sicherheitstemperatur brennbares Prozessgas durch undichte Absperrrichtungen in den Ofen strömen kann. Es besteht sonst Explosionsgefahr. Weiterhin müssen an den Gasaustrittsstellen die Sicherheits-Zündquellen in Betrieb sein. Dadurch soll erreicht werden, dass ausströmendes Gas sicher gezündet wird.

Bei Öfen mit integriertem Abschreckbad muss vor dem Einleiten von Prozessgas zusätzlich der Fallschacht, "S" in das Abschreckmittel, z. B. Öl, Emulsion, Salzschnmelze, eingetaucht sein. Eine Kontrolle des Badspiegels ist erforderlich, da das Gas sonst unkontrolliert ins Freie strömen und zu Explosionen und Vergiftungen führen kann. Weiterhin muss eine Stickstoffspülung des Fallschachtes und des Bandrücklaufes erfolgt sein.

Anschließend kann das Gas in den Ofen eingeleitet werden. Das in den Ofen einströmende Gas verbrennt sofort mit der Luft im Ofenraum. Das nachströmende Gas verdrängt das verbrannte. Der Atmosphärenwechsel ist beendet, wenn das Prozessgas aus den dafür vorgesehenen Austrittsstellen brennt. Der Ofen ist dann ausreichend frei von Luft bzw. Sauerstoff.

12.1.1.2 Ofen mit Luft gefüllt und $T_{\text{Ofen}} < 750 \text{ °C}$

Das Einleiten von brennbarem Prozessgas ist nicht erlaubt. Einströmendes Prozessgas kann wegen fehlender Zündquellen nicht mit der Luft verbrennen. Es bildet sich eine explosionsfähige Atmosphäre.

Wird der Ofen aus verfahrenstechnischen Gründen mit brennbarem Prozessgas bei Temperaturen unterhalb 750 °C betrieben, dann muss der Ofen entweder vor dem Einleiten des Prozessgases entsprechend 12.1.1.1 auf oberhalb 750 °C aufgeheizt und die Ofentemperatur nach beendeter Gasfüllung wieder gesenkt werden oder es ist nach 12.1.2.1 zuerst mit inertem Gas zu spülen, bevor das brennbare Gas entsprechend 12.1.1.3 eingeleitet wird.

Abschnitt 4.2 ist besonders zu beachten.

Während des Betriebes sind Prozessgasmenge, Temperatur, Zündquellen, Prozessgasableitung und Füllstand im Abschreckbad regelmäßig zu kontrollieren. Der Lufteintritt in Ofenräume mit Temperaturen unterhalb 750 °C , die mit brennbarem Gas gefüllt sind, muss verhindert werden. Dabei ist besonders auf die Vermeidung von Zugluft zu achten (Stichflammengefahr).

12.1.1.3 Ofen mit inertem Gas gefüllt und $T_{\text{Ofen}} > 750 \text{ °C}$

Vor dem Einleiten von brennbarem Prozessgas ist zu beachten, dass die lecksichere Trennung der Prozessgaszufuhr erst aufgehoben werden und die Begasungsfreigabe erst erfolgen darf, wenn die Sicherheitstemperatur erreicht ist. Dadurch soll verhindert werden, dass vor Erreichen der Sicherheitstemperatur brennbares Prozessgas durch undichte Absperrrichtungen in den Ofen strömen kann. Weiterhin müssen an den Gasaustrittsstellen die Sicherheits-Zündquellen in Betrieb sein. Dadurch soll erreicht werden, dass ausströmendes Gas sicher gezündet wird.

Bei Öfen mit integriertem Abschreckbad muss vor dem Einleiten von Prozessgas zusätzlich der Fallschacht, "S" in das Abschreckmittel, z. B. Öl, Emulsion, Salzschnmelze, eingetaucht sein. Eine Kontrolle des Badspiegels ist erforderlich, da das Gas sonst unkontrolliert ins Freie strömen und zu Explosionen und Vergiftungen führen kann.

Anschließend kann das brennbare Gas in den Ofen geleitet werden. Das in den Ofen einströmende Gas verdrängt das nicht brennbare. Der Atmosphärenwechsel ist beendet, wenn das Prozessgas aus den dafür vorgesehenen Austrittsstellen brennt.

12.1.1.4 Ofen mit inertem Gas gefüllt und $T_{\text{Ofen}} < 750 \text{ °C}$

Der Atmosphärenwechsel erfolgt wie bei 12.1.1.3.

12.1.2 Einleiten von inertem Prozessgas

12.1.2.1 Ofen mit Luft gefüllt und $T_{\text{Ofen}} > \text{oder} < 750 \text{ °C}$

Vor dem Einleiten von Gas ist für eine wirksame Ableitung des austretenden Gases an den Gasaustrittsstellen zu sorgen, da das restlich austretende, nicht mehr brennbare Gas, giftig sein kann. Bei Öfen mit integriertem Abschreckbad muss vor dem Einleiten von Prozessgas zusätzlich der Fallschacht, "S" in das Abschreckmittel, z. B. Öl, Emulsion, Salzschnmelze, eingetaucht sein. Eine Kontrolle des Badspiegels ist erforderlich, da das Gas sonst unkontrolliert ins Freie strömen und zu Vergiftungen führen kann. Anschließend kann das Gas in den Ofen eingeleitet werden. Das einströmende Gas verdrängt die Luft. Der Atmosphärenwechsel ist sicherheitstechnisch beendet, wenn der Sauerstoffgehalt im Ofen unterhalb des Grenzwertes von 1 Vol. % liegt.

12.1.2.2 Ofen mit Prozessgas gefüllt und $T_{\text{Ofen}} > 750 \text{ °C}$

Vor dem Einleiten von Gas ist für eine wirksame Ableitung des austretenden Gases an den Gasaustrittsstellen zu sorgen, da das restlich austretende, nicht mehr brennbare Gas, giftig sein kann. Anschließend kann das nicht brennbare Gas in den Ofen eingeleitet werden. Das einströmende Gas verdrängt das brennbare. An den Gasaustrittsstellen müssen die Sicherheits-Zündquellen in Betrieb sein. Dadurch soll erreicht werden, dass ausströmendes Gas sicher gezündet wird. Der Atmosphärenwechsel ist sicherheitstechnisch beendet, wenn kein Gas mehr an den Austrittsstellen brennt und die brennbaren Anteile ($\text{CO} + \text{H}_2 + \text{max. } 1 \% \text{ CH}_4$) im Ofenraum unterhalb 5 % liegen.

12.1.2.3 Ofen mit Prozessgas gefüllt und $T_{\text{Ofen}} < 750 \text{ °C}$

Der Atmosphärenwechsel erfolgt wie bei 12.1.2.2

12.1.3 Einleiten von Luft

12.1.3.1 Ofen mit brennbarem Prozessgas gefüllt und $T_{\text{Ofen}} > 750 \text{ °C}$

Bei Öfen mit Ölbadern kann es zu Überhitzungen des Abschrecköles und Ölbränden kommen. Mit Beginn des Lufteintritts ist die Gaszufuhr abzustellen. Mit der in den Ofen einströmenden Luft brennt das Gas aus.

Beim Einleiten von Luft ist zu beachten, dass die Luftzufuhr nicht zu schnell erfolgen darf. Der Temperaturanstieg ist zu beobachten.

Wenn der Ofen abgeschaltet wird und abkühlt, ist die Prozessgaszufuhr vor dem Unterschreiten der Sicherheitstemperatur von 750 °C lecksicher zu trennen. Dadurch wird verhindert, dass Gas durch undichte Absperreinrichtungen in den Ofen eindringen kann. Der Atmosphärenwechsel ist sicherheitstechnisch beendet, wenn kein Gas mehr an den Austrittsstellen brennt und die brennbaren Anteile ($\text{CO} + \text{H}_2 + \text{max. } 1 \% \text{ CH}_4$) im Ofenraum unterhalb 5 % liegen.

Auch nach dem Ausbrennen und beim Atmosphärenwechsel von Gas zu Luft kann aus dem Mauerwerk Gas austreten oder in toten Räumen zurückgeblieben sein. Deshalb sollen die äußeren und inneren Ofentüren geöffnet bleiben und der Ofen gegebenenfalls zusätzlich mittels Gebläse belüftet werden.

12.1.3.2 Ofen mit brennbarem Prozessgas gefüllt und $T_{\text{Ofen}} < 750 \text{ °C}$

Es darf keine Luft eingeleitet werden, da sonst Explosionsgefahr entsteht.

Wenn der Atmosphärenwechsel vorgenommen werden soll, muss zuerst das brennbare Gas mit inertem ausgespült werden.

Vor dem Einleiten von inertem Gas ist für eine wirksame Ableitung des austretenden Gases an den Gasaustrittsstellen zu sorgen, da das restlich austretende, nicht mehr brennbare Gas, giftig sein kann. Anschließend kann das inerte Gas in den Ofen eingeleitet werden. Das einströmende Gas verdrängt das brennbare. Weiterhin müssen an den Gasaustrittsstellen die Sicherheits-Zündquellen in Betrieb sein. Dadurch soll erreicht werden, dass ausströmendes Gas sicher gezündet wird. Der Atmosphärenwechsel ist sicherheitstechnisch beendet, wenn kein Gas mehr an den Austrittsstellen brennt und die brennbaren Anteile ($\text{CO} + \text{H}_2 + \text{max. } 1 \% \text{ CH}_4$) im Ofenraum unterhalb 5 % liegen.

12.1.3.3 Ofen mit inertem Prozessgas gefüllt und $T_{\text{Ofen}} > \text{oder} < 750 \text{ °C}$

Vor dem Einleiten von Luft ist für eine wirksame Ableitung des austretenden Gases an den Gasaustrittsstellen zu sorgen, da das restlich austretende, nicht brennbare Gas, giftig sein kann.

Wenn der Ofen abgeschaltet wird und abkühlt, ist die Prozessgaszufuhr vor dem Unterschreiten der Sicherheitstemperatur von 750 °C lecksicher zu trennen. Dadurch wird verhindert, dass Gas durch undichte Absperreinrichtungen in den Ofen eindringen kann.

Wenn natürlicher Atmosphärenwechsel nicht möglich ist, muss Luft in den Ofenraum eingepulst werden.

Auch nach dem Ausbrennen und beim Atmosphärenwechsel von Gas zu Luft kann aus dem Mauerwerk Gas austreten oder in toten Räumen zurückgeblieben sein. Deshalb soll der Ofen gegebenenfalls zusätzlich mittels Gebläse belüftet werden.

12.2 Sicherheitsmaßnahmen während des Ofenbetriebs

Während des Betriebes sind Prozessgasmenge, Temperatur, Zündquellen, Prozessgasableitung und Füllstand im Abschreckbad regelmäßig zu kontrollieren. Der Lufteintritt in Ofenräume mit Temperaturen unterhalb 750 °C, die mit brennbarem Gas gefüllt sind, muss verhindert werden. Dabei ist besonders auf die Vermeidung von Zugluft zu achten (Stichflammengefahr).

Ist ein Betrieb des Ofens mit brennbarem Prozessgas aus verfahrenstechnischen Gründen bei einer Temperatur von unterhalb 750 °C erforderlich, dann muss der Ofen entweder vor dem Einleiten von brennbarem Prozessgas auf eine Temperatur von oberhalb 750 °C aufgeheizt, dann das Gas nach 12.1.1.1 eingeleitet und anschließend die Ofentemperatur auf unterhalb 750 °C abgesenkt werden. Hierbei ist zu beachten, dass der Atmosphärenwechsel erst beendet ist, wenn das Prozessgas aus den dafür vorgesehenen Austrittsstellen brennt. Der Ofen ist dann ausreichend frei von Luft bzw. Sauerstoff.

Oder der Ofen muss nach 12.1.2.1 mit inertem Prozessgas bis auf einen O₂ -Gehalt von weniger als 1 Vol. % gespült werden, bevor brennbares Prozessgas entsprechend 12.1.1.4 eingeleitet werden kann.

Hinweis: 12.1.1.1

12.3 Sicherheitsmaßnahmen im Störfall

12.3.1 Prozessgasausfall und $T_{\text{Ofen}} > 750 \text{ °C}$

Es besteht keine Gefahr.

12.3.2 Prozessgasausfall, $T_{\text{Ofen}} < 750 \text{ °C}$ und Ofenraum mit brennbarem Prozessgas gefüllt

Es muss inertes Gas nach 12.1.2.2 in den Ofenraum eingeleitet werden.

12.3.3 Prozessgasausfall, $T_{\text{Ofen}} < 750 \text{ °C}$ und Ofenraum mit nichtbrennbarem Prozessgas gefüllt

Es besteht keine Gefahr.

12.3.4 Temperaturabfall ohne gleichzeitigen Prozessgasausfall

Besteht die Gefahr, dass die Sicherheitstemperatur unterschritten wird, muss der Ofen nach 12.1.3.1 ausgebrannt oder nach 12.1.2.2 gespült werden.

12.3.5 Temperaturabfall und gleichzeitiger Prozessgasausfall

Fallen die Heizung und die Prozessgaszufuhr gleichzeitig aus, entsteht durch die Abkühlung ein Unterdruck. Infolge des Unterdruckes kann Luft in den Ofen eindringen.

Bei Öfen mit brennbarem Prozessgas und einem Temperaturabfall auf unterhalb 750 °C kann sich durch Unterdruck eine explosionsfähige Atmosphäre bilden. Es sind Sofortmaßnahmen nach 12.1.2.2 einzuleiten, um einen Unterdruck im Ofen zu verhindern, alternativ ist eine automatische Stickstoffeinspeisung vorzusehen.

12.3.6 Zündquellenausfall

Der Ausfall von Zündquellen muss optisch und akustisch angezeigt werden. Am Ein- und Auslauf des Ofens besteht die Gefahr, dass sich Stichflammen bilden können. Bleibt der Versuch, das austretende Prozessgas zu zünden erfolglos, muss dafür gesorgt werden, dass es anderweitig sicher gezündet wird und brennt, z. B. durch Ersatzlunten, Erhöhung der Gasmenge, Vermeiden von Zugluft. Es ist im Einzelfall zu prüfen, ob die Prozessgaszufuhr unterbrochen und eine N₂-Spülung eingeleitet werden muss.

12.3.7 Störung in der Prozessgasableitung

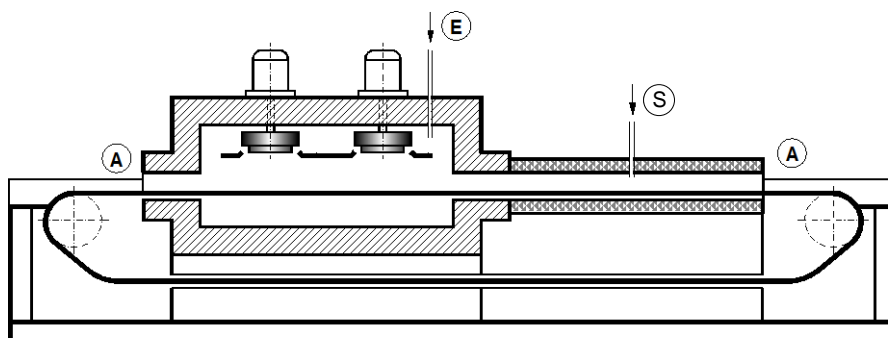
Eine Störung in der Prozessgasableitung muss optisch und akustisch angezeigt werden. Bei giftigem und nicht abbrennendem Prozessgas besteht Gefahr. Weitere Maßnahmen, z. B. die Benutzung geeigneter Atemschutzgeräte, das Unterbrechen der Prozessgaszufuhr, sind für den Einzelfall in einem Alarm festzulegen.

13. Ofengruppe 2: Durchlaufanlagen mit kalten Bereichen

Sicherheitstechnische Maßnahmen bei Atmosphärenwechsel, beim Betrieb und im Störfall

Unter der Ofengruppe 2 sollen solche Anlagen zusammengefasst werden, die gleiche sicherheitstechnische Merkmale aufweisen und gekennzeichnet sind durch:

- eine Ofenzone, Betriebstemperatur oberhalb 750 °C und Kühlstrecke, Temperatur unterhalb 750 °C
- eine oder mehrere Ofenzonen, z. B. Aufheiz- und Kühlzonen mit Temperaturen unterhalb 750 °C
- ein- und auslaufseitig offen, z. B. Förderband-Glühöfen



(A) Prozessgasaustritt, (E) Prozessgaseinlass, (S) Schutzgaseinlass

13.1 Atmosphärenwechsel Ofengruppe 2

13.1.1 Einleiten von brennbarem Prozessgas

13.1.1.1 Ofen mit Luft gefüllt und $T_{\text{Ofen}} > 750 \text{ °C}$, $T_{\text{Kühlstrecke}} < 750 \text{ °C}$

Vor dem Einleiten von brennbarem Prozessgas ist zu beachten, dass die lecksichere Trennung der Prozessgaszufuhr erst aufgehoben werden und die Begasungsfreigabe erst erfolgen darf, wenn die Sicherheitstemperatur erreicht ist. Dadurch soll verhindert werden, dass vor Erreichen der Sicherheitstemperatur brennbares Prozessgas durch undichte Absperrrichtungen in den Ofen strömen kann. Es besteht sonst Explosionsgefahr. Weiterhin müssen an den Gasaustrittsstellen die Sicherheits-Zündquellen in Betrieb sein. Dadurch soll erreicht werden, dass ausströmendes Gas sicher gezündet wird.

Anschließend ist das Gas in den Ofen einzuleiten. Das in den Ofen strömende Gas verbrennt sofort mit der Luft im Ofenraum. Das nachströmende Gas verdrängt das verbrannte. Dieses wirkt als Spülgas in der Kühlstrecke. Die Strömungsrichtung ist so einzustellen, dass der größte Teil des Gases in die Kühlstrecke strömt. In die Kühlstrecke darf erst dann Prozessgas direkt eingeleitet werden, wenn der Atmosphärenwechsel beendet ist. Der Atmosphärenwechsel ist beendet, wenn das Prozessgas aus den dafür vorgesehenen Austrittsstellen brennt. Der Ofen ist dann ausreichend frei von Luft bzw. Sauerstoff.

Ist die Kühlstrecke im Verhältnis zum beheizten Ofenraum sehr lang und das Volumen des verbrannten Prozessgases gering, muss die Kühlstrecke zuerst entsprechend 13.1.2.1 mit inertem Gas gespült werden.

13.1.1.2 Ofen mit Luft gefüllt und T_{Ofen} und $T_{\text{Kühlstrecke}} < 750 \text{ °C}$

Das Einleiten von brennbarem Prozessgas ist nicht erlaubt. Einströmendes Prozessgas kann wegen fehlender Zündquellen nicht mit der Luft verbrennen. Es bildet sich eine explosionsfähige Atmosphäre.

Wird aus verfahrenstechnischen Gründen ein Ofenbetrieb mit brennbarem Prozessgas bei Temperaturen unterhalb 750 °C gefordert, muss vor dem Einleiten des brennbaren Gases entweder der Ofenraum auf oberhalb 750 °C aufgeheizt, nach 13.1.1.1 vorgegangen und die Ofentemperatur anschließend wieder auf unterhalb 750 °C gesenkt werden oder ist nach 13.1.2.2 erst inertes Gas einzuleiten und anschließend nach 13.1.1.4 zu verfahren.

Die Abschnitte 4.2 und 13.2 sind besonders zu beachten.

13.1.1.3 Ofen mit inertem Prozessgas gefüllt, $T_{\text{Ofen}} > 750 \text{ °C}$ und $T_{\text{Kühlstrecke}} < 750 \text{ °C}$

Vor dem Einleiten von brennbarem Prozessgas ist zu beachten, dass die lecksichere Trennung der Prozessgaszufuhr erst aufgehoben werden und die Begasungsfreigabe erst erfolgen darf, wenn die Sicherheitstemperatur erreicht ist. Dadurch soll verhindert werden, dass vor Erreichen der Sicherheitstemperatur brennbares Prozessgas durch undichte Absperrrichtungen in den Ofen strömen kann. Weiterhin müssen an den Gasaustrittsstellen die Sicherheits-Zündquellen in Betrieb sein. Dadurch soll erreicht werden, dass ausströmendes Gas sicher gezündet wird.

Anschließend ist das Gas in den Ofen einzuleiten. Das in den Ofen einströmende brennbare Gas verdrängt das nicht brennbare.

Der Atmosphärenwechsel ist beendet, wenn das Prozessgas aus den dafür vorgesehenen Austrittsstellen brennt. Der Ofen ist dann ausreichend frei von Luft bzw. Sauerstoff.

13.1.1.4 Ofen mit inertem Prozessgas gefüllt, $T_{\text{Ofen}} < 750 \text{ °C}$ und $T_{\text{Kühlstrecke}} < 750 \text{ °C}$

Vor dem Einleiten von brennbarem Prozessgas ist zu beachten, dass an den Gasaustrittsstellen die Sicherheits-Zündquellen in Betrieb sind. Dadurch soll erreicht werden, dass ausströmendes Gas sicher gezündet wird. Weiterhin muss der Spülvorgang abgeschlossen sein. Anschließend ist das brennbare Prozessgas in den Ofen einzuleiten. Das in den Ofen einströmende brennbare Gas verdrängt das nicht brennbare.

Der Atmosphärenwechsel ist beendet, wenn das Prozessgas aus den dafür vorgesehenen Austrittsstellen brennt. Der Ofen ist dann ausreichend frei von Luft bzw. Sauerstoff.

13.1.2 Einleiten von inertem Prozessgas

13.1.2.1 Ofen mit Luft gefüllt, $T_{\text{Ofen}} > \text{oder} < 750 \text{ °C}$ und $T_{\text{Kühlstrecke}} < 750 \text{ °C}$

Vor dem Einleiten von inertem Prozessgas ist für eine wirksame Ableitung des austretenden Gases an den Gasaustrittsstellen zu sorgen, da das restlich austretende, nicht brennbare Gas, giftig sein kann. Anschließend ist das inerte Prozessgas in den Ofen einzuleiten. Das einströmende Gas verdrängt die Luft.

Der Atmosphärenwechsel ist sicherheitstechnisch beendet, wenn der Sauerstoffgehalt im Ofen unterhalb des Grenzwertes von 1 Vol. % liegt.

13.1.2.2 Ofen mit brennbarem Prozessgas gefüllt, $T_{\text{Ofen}} > 750 \text{ °C}$ und $T_{\text{Kühlstrecke}} < 750 \text{ °C}$

Vor dem Einleiten von inertem Prozessgas ist für eine wirksame Ableitung des austretenden Gases an den Gasaustrittsstellen zu sorgen, da das restlich austretende, nicht mehr brennbare Gas, giftig sein kann. An den Gasaustrittsstellen müssen die Sicherheits-Zündquellen in Betrieb sein. Dadurch soll erreicht werden, dass ausströmendes Gas sicher gezündet wird. Anschließend ist das inerte Prozessgas in den Ofen einzuleiten. Dieses verdrängt das brennbare Gas.

Der Atmosphärenwechsel ist sicherheitstechnisch beendet, wenn kein Gas mehr an den Austrittsstellen brennt und die brennbaren Anteile ($\text{CO} + \text{H}_2 + \text{max. } 1 \text{ \% CH}_4$) im Ofenraum unterhalb 5 % liegen.

13.1.2.3 Ofen mit brennbarem Prozessgas gefüllt, T_{Ofen} und $T_{\text{Kühlstrecke}} < 750 \text{ °C}$

Der Atmosphärenwechsel erfolgt wie bei 13.1.2.2

13.1.3 Einleiten von Luft - Ausbrennen

13.1.3.1 Ofen mit brennbarem Prozessgas gefüllt, $T_{\text{Ofen}} > 750 \text{ °C}$ und $T_{\text{Kühlstrecke}} < 750 \text{ °C}$

Der Ofen muss zuerst nach 13.1.2.2 mit inertem Prozessgas gespült werden. Nachfolgend kann die Luft eingeleitet werden.

Beim Einleiten von Luft ist zu beachten, dass die Luftzufuhr nicht zu schnell erfolgen darf. Der Temperaturanstieg ist zu beobachten.

Wenn der Ofen abgeschaltet wird und abkühlt, ist die Prozessgaszufuhr vor dem Unterschreiten der Sicherheitstemperatur von 750 °C lecksicher zu trennen. Dadurch wird verhindert, dass Gas durch undichte Absperreinrichtungen in den Ofen eindringen kann. Der Atmosphärenwechsel ist sicherheitstechnisch beendet, wenn kein Gas mehr an den Austrittsstellen brennt und die brennbaren Anteile ($\text{CO} + \text{H}_2 + \text{max. } 1 \% \text{ CH}_4$) im Ofenraum unterhalb 5 % liegen.

Auch nach dem Ausbrennen und beim Atmosphärenwechsel von Gas zu Luft kann aus dem Mauerwerk Gas austreten oder in toten Räumen zurückgeblieben sein. Deshalb sollen die äußeren und inneren Ofentüren geöffnet bleiben und der Ofen gegebenenfalls zusätzlich mittels Gebläse belüftet werden.

13.1.3.2 Ofen mit brennbarem Prozessgas gefüllt, T_{Ofen} und $T_{\text{Kühlstrecke}} < 750 \text{ °C}$

Es darf keine Luft eingeleitet werden. Es entsteht Explosionsgefahr!

Wenn ein Ofen mit brennbarem Prozessgas und Temperaturen unterhalb 750 °C betrieben wird, muss zuerst das brennbare Prozessgas entsprechend 13.1.2.2 mit inertem Gas herausgespült werden.

13.1.3.3 Ofen mit inertem Prozessgas gefüllt, $T_{\text{Ofen}} > 750 \text{ °C}$ und $T_{\text{Kühlstrecke}} < 750 \text{ °C}$

Vor dem Einleiten von Luft ist für eine wirksame Ableitung des austretenden Gases an den Gasaustrittsstellen zu sorgen, da das restlich austretende, nicht mehr brennbare Gas, giftig sein kann.

Wenn der Ofen abgeschaltet wird und abkühlt, ist die Prozessgaszufuhr vor dem Unterschreiten der Sicherheitstemperatur von 750 °C lecksicher zu trennen. Dadurch wird verhindert, dass Gas durch undichte Absperreinrichtungen in den Ofen eindringen kann.

Wenn natürlicher Atmosphärenwechsel nicht möglich ist, muss Luft in den Ofenraum eingeblasen werden.

Auch nach dem Ausbrennen und beim Atmosphärenwechsel von Gas zu Luft kann aus dem Mauerwerk Gas austreten oder in toten Räumen zurückgeblieben sein. Deshalb soll der Ofen gegebenenfalls zusätzlich mittels Gebläse belüftet werden.

13.2 Sicherheitsmaßnahmen während des Ofenbetriebs

Während des Betriebs sind Prozessgasmenge, Temperatur, Zündquellen und Prozessgasableitung zu kontrollieren. Der Lufteintritt in Ofenräume mit Temperaturen unterhalb 750 °C, die mit brennbarem Gas gefüllt sind, muss verhindert werden. Dies gilt auch für den Zutritt von Zugluft.

13.3 Sicherheitsmaßnahmen im Störfall

13.3.1 Prozessgasausfall, und Ofen mit brennbarem Gas gefüllt

Es muss ein nicht brennbares Gas nach Abschnitt 13.1.2 eingeleitet werden.

13.3.2 Prozessgasausfall und Ofen mit inertem Prozessgas gefüllt

Es besteht keine Gefahr.

13.3.3 Temperaturabfall ohne gleichzeitigen Prozessgasausfall.

Besteht Gefahr, dass die Sicherheitstemperatur unterschritten wird, muss der Ofen nach 13.1.2.2 gespült werden.

14. Ofengruppe 3: Ofenanlagen mit Schleusen

Sicherheitstechnische Maßnahmen bei Atmosphärenwechsel, beim Betrieb und im Störfall

Unter der Ofengruppe 3 sollen solche Anlagen zusammengefasst werden, die gleiche sicherheitstechnische Merkmale aufweisen und gekennzeichnet sind durch:

Öfen mit einer oder mehreren Zonen und mit Schleusen, wie z.B. Durchstoßöfen (Bild A), Rollenherdöfen (Bild B), Kammeröfen (Bild C).

Diese Öfen werden üblicherweise mit einem leichten Überdruck betrieben, der ein Eindringen von Luft an Leckagestellen verhindert. In der Praxis haben sich Überdrücke im Bereich von 1,5 bis 5 mbar bewährt.

Bild A

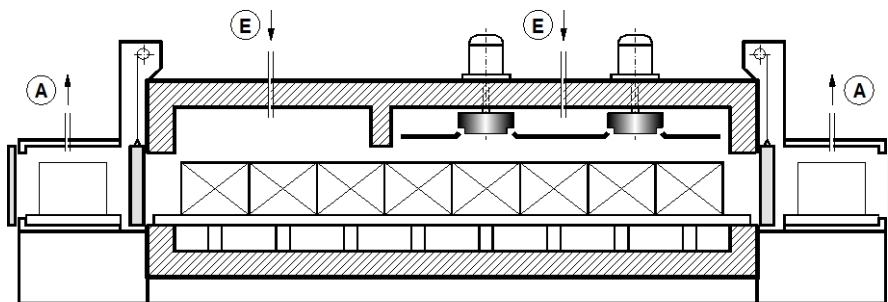


Bild B

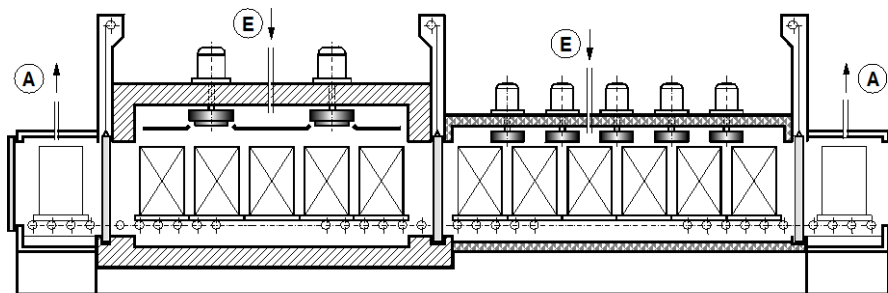
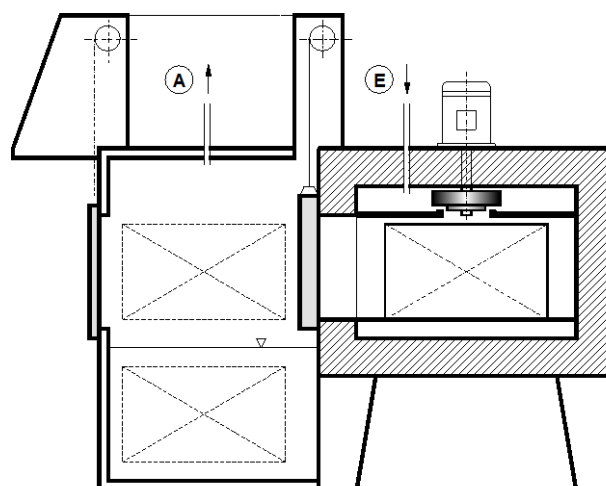


Bild C



(A) Prozessgasaustritt, (E) Prozessgaseinlass

14.1 Atmosphärenwechsel Ofengruppe 3

14.1.1 Einleiten von brennbarem Prozessgas

14.1.1.1 Ofenräume mit Luft gefüllt und mit Räumen mit Temperaturen > oder < 750 °C, z. B. Schleusen und Kühlzonen.

Vor dem Einleiten von brennbarem Prozessgas ist zu beachten, dass die lecksichere Trennung der Prozessgaszufuhr erst aufgehoben werden und die Begasungsfreigabe erst erfolgen darf, wenn die Sicherheitstemperatur erreicht ist. Dadurch soll verhindert werden, dass vor Erreichen der Sicherheitstemperatur brennbares Prozessgas durch undichte Absperrrichtungen in den Ofen strömen kann. Es besteht sonst Explosionsgefahr. Weiterhin müssen an den Gasaustrittsstellen die Sicherheits-Zündquellen in Betrieb sein. Dadurch soll erreicht werden, dass ausströmendes Gas sicher gezündet wird.

Weiterhin ist zu beachten, dass sich das Bedienungspersonal während des Begasungsvorganges nicht vor den Ein- und Auslauföffnungen aufhalten darf.

Bei Abschreckölbädern muss darauf geachtet werden, dass vor dem Einleiten von Prozessgas genügend Abschreckmittel eingefüllt ist. Ist der Badspiegel zu niedrig, muss das erkennbar sein. Der Mindest-Badspiegel wird vom Ofenhersteller angegeben.

Das Einleiten brennbarer Prozessgase darf nur in solche Ofenräume erfolgen, deren Temperatur mit Sicherheit über 750 °C liegt. Es können automatische Absperrrichtungen in den Prozessgas-Zuführleitungen angebracht werden, die das Einströmen des Prozessgases nur zulassen, wenn der Ofenraum eine Temperatur von über 750 °C besitzt.

Anschließend ist das Gas in den Ofen einzuleiten.

Für den Atmosphärenwechsel sind folgende Betriebsabläufe möglich:

- Die äußeren Ofentüren sind geschlossen. Die inneren Ofentüren sind vollständig geöffnet. Es folgt eine Vermischung der Atmosphären in den heißen und kalten Ofenräumen. Das in den heißen Ofenteil eingeführte Gas verbrennt mit der Luft aller Ofenräume. Der Sauerstoffgehalt nimmt ab. Nach einer bestimmten und von Ofenvolumen, Ofentemperatur und zugeführter Gasmenge abhängigen und in der Betriebsanweisung genau festgelegten Zeit sind alle Ofenräume mit nicht brennbaren Verbrennungsprodukten gefüllt. Die inneren Ofentüren, die mit Gasdurchtrittsöffnungen versehen sind, werden geschlossen. Durch weitere Gaszufuhr füllen sich erst der heiße Raum und in der Folge über die Gasaustrittsöffnungen der Innentüren die übrigen Ofenräume mit brennbarem Gas. Der Atmosphärenwechsel ist sicherheitstechnisch abgeschlossen, wenn das austretende Prozessgas an den Gasaustrittsöffnungen brennt. Es ist anschließend zu kontrollieren, ob nicht an Dichtungen, Wanddurchbrüchen, Türen, Heizung, Umwälzer, Abdeckblechen, Thermoelementen usw. Gas unkontrolliert austritt. Bei einer bestimmten Gasmenge stellt sich im Ofen ein bestimmter Ofendruck ein. Bei Veränderungen des Ofendrucks ist die Ursache zu suchen. Es können Undichtigkeiten vorhanden sein. Die äußeren Ofentüren, Schleusentüren usw. müssen gasdicht verschlossen sein.
- Die äußeren Ofentüren sind geöffnet. Die inneren Ofentüren sind nur teilweise bis zu einem Spalt von ca. 100 mm geöffnet. Das in den heißen Ofenteil eingeleitete Prozessgas verbrennt zunächst mit der hier vorhandenen Luft. Die hier entstandenen nicht brennbaren Verbrennungsgase werden von dem brennbaren Prozessgas verdrängt, bis dieser Ofenteil mit Prozessgas gefüllt ist. Nach Abschluss dieses Vorganges brennt das eingeleitete Gas am Öffnungsspalt der nur teilweise geöffneten inneren Ofentüren ab. Die Innentüren können nunmehr ganz geschlossen werden. Danach strömt das brennbare Prozessgas über die in den Türen vorhandenen Gasaustrittsöffnungen in die kalten Räume, z. B. Kühlzonen oder Schleusen und brennt mit der dort vorhandenen Luft ab. Danach können die äußeren Ofentüren geschlossen werden. In den kalten Ofenräumen, die zunächst noch mit Luft gefüllt sind, wird nun der Luftsauerstoff durch das brennende Gas verbraucht. Die kalten Räume füllen sich mit dem brennbaren Prozessgas. Das verbrannte Gas wird durch das nachströmende verdrängt.

- Alternativ kann der Ofen vor dem Einleiten von brennbarem Prozessgas auch nach 14.1.2 mit inertem Gas gespült werden.

Der Atmosphärenwechsel ist beendet, wenn das Prozessgas an den vorgesehenen Gasaustrittsstellen brennt. Es ist anschließend zu kontrollieren, ob nicht an Dichtungen, Wanddurchbrüchen, Türen, Heizung, Umwälzer, Abdeckblechen, Thermoelementen usw. Gas unkontrolliert austritt. Bei einer bestimmten Gasmenge stellt sich im Ofen ein bestimmter Ofendruck ein. Bei Veränderungen des Ofendrucks ist die Ursache zu suchen. Es können Undichtigkeiten vorhanden sein.

Die äußeren Ofentüren, Schleusentüren usw. müssen gasdicht verschlossen sein.

14.1.1.2 Ofenräume mit Luft gefüllt und $T_{\text{Ofen}} < 750 \text{ °C}$

Das Einleiten von brennbarem Prozessgas ist nicht erlaubt. Einströmendes Prozessgas kann wegen fehlender Zündquellen nicht mit der Luft verbrennen. Es bildet sich eine explosionsfähige Atmosphäre. Der Ofen muss zuerst nach 14.1.2 mit inertem Gas gespült werden.

Wenn zusätzliche Sicherheitseinrichtungen vorhanden sind und der Ofenhersteller die Einleitung gestattet und in der Betriebsanleitung ausdrücklich vorgesehen hat, kann direkt ohne Spülen brennbares Prozessgas eingeleitet werden. Dies trifft z. B. zu, wenn das in den kalten Ofenraum einströmende Prozessgas sicher gezündet und die Prozessgaszufuhr bei Ausfall der Zündquelle sicher unterbrochen wird. An den Gasaustrittsstellen müssen die Sicherheits-Zündquellen in Betrieb sein. Dadurch soll erreicht werden, dass ausströmendes Gas sicher gezündet wird. Der Atmosphärenwechsel ist beendet, wenn das Prozessgas an den vorgesehenen Gasaustrittsstellen brennt. Es ist anschließend zu kontrollieren, ob nicht an Dichtungen, Wanddurchbrüchen, Türen, Heizung, Umwälzer, Abdeckblechen, Thermoelementen usw. Gas unkontrolliert austritt. Bei einer bestimmten Gasmenge stellt sich im Ofen ein bestimmter Ofendruck ein. Bei Veränderungen des Ofendrucks ist die Ursache zu suchen. Es können Undichtigkeiten vorhanden sein. Es ist zu beachten, dass sich das Bedienungspersonal während des Begasungsvorganges nicht vor den Ein- und Auslauföffnungen aufhalten darf.

Bei Abschreckölbädern muss darauf geachtet werden, dass vor dem Einleiten von Prozessgas genügend Abschreckmittel eingefüllt ist. Ist der Badspiegel zu niedrig, muss das erkennbar sein. Der Mindest-Badspiegel wird vom Ofenhersteller angegeben.

Die äußeren Ofentüren, Schleusentüren usw. müssen gasdicht verschlossen sein.

14.1.1.3 Ofenräume mit inertem Prozessgas gefüllt und $T_{\text{Ofen}} < \text{und} > 750 \text{ °C}$ (verschiedene Zonen wie Schleusen usw.)

Vor dem Einleiten von brennbarem Prozessgas ist zu beachten, dass die lecksichere Trennung der Prozessgaszufuhr erst aufgehoben werden und die Begasungsfreigabe erst erfolgen darf, wenn die Sicherheitstemperatur erreicht ist. Dadurch soll verhindert werden, dass vor Erreichen der Sicherheitstemperatur brennbares Prozessgas durch undichte Absperrrichtungen in den Ofen strömen kann. Weiterhin müssen an den Gasaustrittsstellen die Sicherheits-Zündquellen in Betrieb sein. Dadurch soll erreicht werden, dass ausströmendes Gas sicher gezündet wird.

Anschließend kann das Gas in die Ofenräume eingeleitet werden. Alle Ofentüren bleiben geschlossen. Der Atmosphärenwechsel ist beendet, wenn das Prozessgas aus den dafür vorgesehenen Austrittsstellen brennt. Der Ofen ist dann ausreichend frei von Luft bzw. Sauerstoff.

Die äußeren Ofentüren, Schleusentüren usw. müssen gasdicht verschlossen sein.

14.1.2 Einleiten von inertem Prozessgas

14.1.2.1 Ofenräume mit Luft gefüllt und $T_{\text{Ofen}} > \text{oder} < 750 \text{ °C}$

Es ist für eine wirksame Ableitung des austretenden Gases an den Gasaustrittsstellen zu sorgen, da das restlich austretende nicht brennbare Gas giftig sein kann.

Bei Abschreckölbädern muss darauf geachtet werden, dass vor dem Einleiten von Prozessgas genügend Abschreckmittel eingefüllt ist. Ist der Badspiegel zu niedrig, muss das erkennbar sein. Der Mindest-Badspiegel wird vom Ofenhersteller angegeben.

Das inerte Gas kann ohne Einschränkungen in die Ofenräume eingeleitet werden. Alle Türen bleiben geschlossen. Der Atmosphärenwechsel ist sicherheitstechnisch beendet, wenn der Sauerstoffgehalt im Ofen unterhalb des Grenzwertes von 1 Vol. % liegt.

14.1.2.2 Ofenräume mit brennbarem Prozessgas gefüllt und $T_{\text{Ofen}} < \text{und} > 750 \text{ °C}$

An den Gasaustrittsstellen müssen die Sicherheits-Zündquellen in Betrieb sein. Dadurch soll erreicht werden, dass ausströmendes Gas sicher gezündet wird.

Es ist für eine wirksame Ableitung des austretenden Gases an den Gasaustrittsstellen zu sorgen, da das austretende Gas, giftig sein kann.

Anschließend ist das inerte Gas in den Ofen einzuleiten. Das einströmende Gas verdrängt das brennbare.

Der Atmosphärenwechsel ist sicherheitstechnisch beendet, wenn kein Gas mehr an den Austrittsstellen brennt und die brennbaren Anteile ($\text{CO} + \text{H}_2 + \text{max. } 1 \text{ \% CH}_4$) im Ofenraum unterhalb 5 % liegen.

14.1.3 Einleiten von Luft (Ausbrennen)

14.1.3.1 Ofenräume mit brennbarem Prozessgas gefüllt und $T_{\text{Ofen}} > 750 \text{ °C}$

Bei Öfen mit Ölbädern kann es zu Überhitzungen des Abschrecköles und Ölbränden kommen. Dabei ist zu beachten, dass sich das Bedienungspersonal während des Begasungsvorganges nicht vor den Ein- und Auslauföffnungen aufhält. Beim Öffnen der inneren Ofentür ist darauf zu achten, dass sich die evtl. vorhandene Ölkohle an den heißen Stellen der Konstruktion entzünden kann. Im Brandfall ist es zweckmäßig, diese Ofentür wieder zu schließen, um die weitere Luftzufuhr zu verhindern. Wenn der Lufteintritt durch Öffnen der Türen gewährleistet ist, ist die Gaszufuhr abzustellen. Durch die einströmende Luft verbrennt das Gas im Ofen.

Beim Einleiten von Luft ist zu beachten, dass die Luftzufuhr nicht zu schnell erfolgen darf. Der Temperaturanstieg ist zu beobachten.

Wenn der Ofen abgeschaltet wird und abkühlt, ist die Prozessgaszufuhr vor dem Unterschreiten der Sicherheitstemperatur von 750 °C lecksicher zu trennen. Dadurch wird verhindert, dass Gas durch undichte Absperreinrichtungen in den Ofen eindringen kann. Der Atmosphärenwechsel ist sicherheitstechnisch beendet, wenn kein Gas mehr an den Austrittsstellen brennt und die brennbaren Anteile ($\text{CO} + \text{H}_2 + \text{max. } 1 \text{ \% CH}_4$) im Ofenraum unterhalb 5 % liegen.

Auch nach dem Ausbrennen und beim Atmosphärenwechsel von Gas zu Luft kann aus dem Mauerwerk Gas austreten oder in toten Räumen zurückgeblieben sein. Deshalb sollen die äußeren und inneren Ofentüren geöffnet bleiben und der Ofen gegebenenfalls zusätzlich mittels Gebläse belüftet werden.

14.1.3.2 Ofenräume mit brennbarem Prozessgas gefüllt und $T_{\text{Ofen}} < 750 \text{ °C}$

In einen Ofenraum mit Temperaturen unterhalb 750 °C darf das Ausbrennen durch Öffnen der äußeren Ofentür nur eingeleitet werden, wenn die Türen mit Sicherheits-Zündquellen ausgestattet sind. Das Ausbrennen der Ofenräume durch Einleiten von Luft, z. B. beim Außerbetriebnehmen, erfolgt durch Öffnen der äußeren Ofentüren bei aktiver Sicherheits-Zündquelle. Anschließend werden die Türen des heißen Ofenraumes (über 750 °C) auch geöffnet und die Prozessgaszufuhr abgestellt.

Besteht im Arbeitsraum die Gefahr von Durchzug, dürfen mehrere Ofentüren nicht gleichzeitig geöffnet werden.

Auch nach dem Ausbrennen und beim Atmosphärenwechsel von Gas zu Luft kann aus dem Mauerwerk Gas austreten oder in toten Räumen zurückgeblieben sein. Deshalb sollen die äußeren und inneren Ofentüren geöffnet bleiben und der Ofen gegebenenfalls zusätzlich mittels Gebläse belüftet werden.

Das Bedienungspersonal darf sich während des Begasungsvorganges nicht vor den Ein- und Auslauföffnungen aufhalten.

Beim Öffnen der inneren Ofentür ist darauf zu achten, dass sich die evtl. vorhandene Ölkohle an den heißen Stellen der Konstruktion entzünden kann. Im Brandfall ist es zweckmäßig, diese Ofentür wieder zu schließen, um die weitere Luftzufuhr zu verhindern.

14.1.3.3 Ofenräume mit inertem Prozessgas gefüllt und $T_{\text{Ofen}} < \text{oder} > 750 \text{ °C}$

Vor dem Einleiten von Luft ist für eine wirksame Ableitung des austretenden Gases an den Gasaustrittsstellen zu sorgen, da das restlich austretende, nicht mehr brennbare Gas, giftig sein kann.

Wenn der Ofen abgeschaltet wird und abkühlt, ist die Prozessgaszufuhr vor dem Unterschreiten der Sicherheitstemperatur von 750 °C lecksicher zu trennen. Dadurch wird verhindert, dass Gas durch undichte Absperreinrichtungen in den Ofen eindringen kann.

Wenn natürlicher Atmosphärenwechsel nicht möglich ist, muss Luft in den Ofenraum eingeblasen werden.

Auch nach dem Ausbrennen und beim Atmosphärenwechsel von Gas zu Luft kann aus dem Mauerwerk Gas austreten oder in toten Räumen zurückgeblieben sein. Deshalb soll der Ofen gegebenenfalls zusätzlich mittels Gebläse belüftet werden.

14.2 Sicherheitsmaßnahmen während des Ofenbetriebs

Während des Betriebes sind Prozessgasmenge, Temperaturen, Zündquellen, Prozessgasableitung, Füllstand im Abschreckbad und Ofendruck zu kontrollieren. Der Lufteintritt in Ofenräume mit Temperaturen unterhalb 750 °C muss verhindert werden. Das gilt auch für den Zutritt von Zugluft.

14.2.1 Prozessbedingter Ofenbetrieb unterhalb 750 °C

Ist ein Betrieb des Ofens mit brennbarem Prozessgas aus verfahrenstechnischen Gründen bei einer Temperatur von unterhalb 750 °C erforderlich, dann muss der Ofen entweder vor dem Einleiten von brennbarem Prozessgas auf eine Temperatur von oberhalb 750 °C aufgeheizt, dann das Gas nach 14.1.1.1 eingeleitet und anschließend die Ofentemperatur auf unterhalb 750 °C abgesenkt werden oder der Ofen muss nach **Fehler! Verweisquelle konnte nicht gefunden werden.** mit inertem Prozessgas bis auf einen O₂-Gehalt von weniger als 1 Vol. % gespült werden, bevor brennbares Prozessgas entsprechend 14.1.1.3 eingeleitet werden kann.

Zum Ausbrennen des brennbaren Prozessgases kann der Ofen wiederum auf oberhalb 750 °C aufgeheizt werden oder nach 14.1.3.1 verfahren werden.

Allgemeiner Hinweis:

Grundsätzlich darf kein brennbares Prozessgas in den Ofen eingeleitet werden, wenn nicht zusätzliche Sicherheitseinrichtungen vorhanden sind und der Ofenlieferant die Einleitung ausdrücklich gestattet hat. Dies trifft z.B. zu, wenn das in den kalten Ofen einströmende Prozessgas sicher gezündet wird, und die Prozessgaszufuhr bei Ausfall der Zündquelle sicher unterbrochen wird.

14.3 Sicherheitsmaßnahmen im Störfall

14.3.1 Prozessgasausfall und $T_{\text{Ofen}} > 750 \text{ °C}$

Es besteht keine Gefahr.

14.3.2 Prozessgasausfall, $T_{\text{Ofen}} < 750 \text{ °C}$ und Ofenraum mit brennbarem Prozessgas gefüllt

Es muss inertes Gas nach 14.1.2.2 eingeleitet werden.

14.3.3 Prozessgasausfall und Ofenraum mit inertem Prozessgas gefüllt

Es besteht keine Gefahr.

14.3.4 Temperaturabfall ohne gleichzeitigen Prozessgasausfall

Besteht die Gefahr, dass die Sicherheitstemperatur unterschritten wird, muss der Ofen nach 14.1.3 ausgebrannt oder nach 14.1.2.2 gespült werden.

14.3.5 Temperaturabfall und gleichzeitiger Prozessgasausfall

Fallen die Heizung und die Prozessgaszufuhr gleichzeitig aus, entsteht durch die Abkühlung ein Unterdruck. Infolge des Unterdruckes kann Luft in den Ofen eindringen.

Bei Öfen mit brennbarem Prozessgas und einem Temperaturabfall auf unterhalb 750 °C kann sich durch Unterdruck explosionsfähige Atmosphäre bilden. Es sind Sofortmaßnahmen einzuleiten, um einen Überdruck im Ofen herzustellen. Empfohlen wird eine automatische Stickstoffeinspeisung nach 14.1.2.2 Als Notmaßnahme dient auch ein Ausbrennen, dazu sind sicher brennende Zündquellen erforderlich.

14.3.6 Zündquellenausfall

Der Ausfall von Sicherheits-Zündquellen muss optisch und akustisch angezeigt werden. Die Ofentüren dürfen nicht geöffnet werden. Beim Öffnen der Türen besteht Explosionsgefahr.

14.3.7 Störung in der Prozessgasableitung

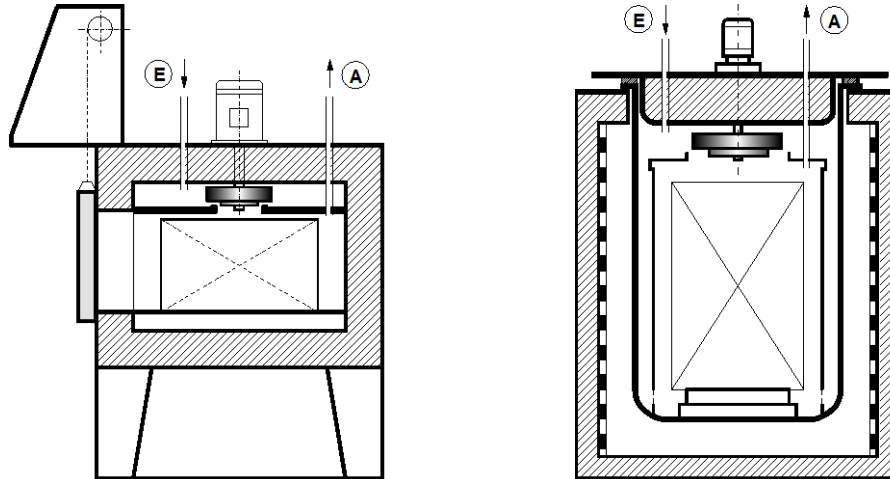
Eine Störung in der Prozessgasableitung muss optisch und akustisch angezeigt werden. Es besteht Explosions- und Vergiftungsgefahr. Weitere Maßnahmen, z. B. die Benutzung geeigneter Atemschutzgeräte, das Unterbrechen der Prozessgaszufuhr, sind für den Einzelfall in einem Alarmplan festzulegen.

15. Ofengruppe 4: Einkammeranlagen ohne Schleuse

Sicherheitstechnische Maßnahmen bei Atmosphärenwechsel, beim Betrieb und im Störfall

Unter der Ofengruppe 4 sollen solche Anlagen zusammengefasst werden, die gleiche sicherheitstechnische Merkmale aufweisen und gekennzeichnet sind durch:

Ein Ofenraum mit Türen oder Deckel, z. B. Schachtöfen, Vertikalretortenöfen, Kammeröfen ohne Schleuse, Haubenöfen, Elevatoröfen, Drehherdöfen.



(A) Prozessgasaustritt, (E) Prozessgaseinlass

15.1 Atmosphärenwechsel / Ofengruppe 4

15.1.1 Einleiten von brennbarem Prozessgas

15.1.1.1 Ofen mit Luft gefüllt und $T_{\text{Ofen}} > 750 \text{ °C}$

Vor dem Einleiten von brennbarem Prozessgas ist zu beachten, dass die lecksichere Trennung der Prozessgaszufuhr erst aufgehoben werden und die Begasungsfreigabe erst erfolgen darf, wenn die Sicherheitstemperatur erreicht ist. Dadurch soll verhindert werden, dass vor Erreichen der Sicherheitstemperatur brennbares Prozessgas durch undichte Absperreinrichtungen in den Ofen strömen kann. Es besteht sonst Explosionsgefahr. Weiterhin müssen an den Gasaustrittsstellen die Sicherheits-Zündquellen in Betrieb sein. Dadurch soll erreicht werden, dass ausströmendes Gas sicher gezündet wird.

Anschließend ist Gas in den Ofen einzuleiten. Das in den Ofen einströmende Gas verbrennt sofort mit der Luft im Ofenraum. Das brennbare Gas verdrängt die Luft im Ofenraum. Der Atmosphärenwechsel ist beendet, wenn das Prozessgas aus den dafür vorgesehenen Austrittsstellen brennt. Der Ofen ist dann ausreichend frei von Luft bzw. Sauerstoff.

Ofentüren, Topfdeckel usw. müssen gasdicht verschlossen sein.

15.1.1.2 Ofen mit Luft gefüllt und $T_{\text{Ofen}} < 750 \text{ °C}$

Das Einleiten von brennbarem Prozessgas ist nicht erlaubt. Einströmendes Prozessgas kann wegen fehlender Zündquellen nicht mit der Luft verbrennen. Es bildet sich eine explosionsfähige Atmosphäre. Der Ofen muss zuerst nach 15.1.2 mit inertem Gas gespült werden.

Wenn zusätzliche Sicherheitseinrichtungen vorhanden sind und der Ofenhersteller die Einleitung gestattet und in der Betriebsanleitung ausdrücklich vorgesehen hat, kann direkt ohne Spülen brennbares Prozessgas eingeleitet werden. Dies trifft z. B. zu, wenn das in den kalten Ofenraum einströmende Prozessgas sicher gezündet und die Prozessgaszufuhr bei Ausfall der Zündquelle sicher unterbrochen wird.

An den Gasaustrittsstellen müssen die Sicherheits-Zündquellen in Betrieb sein. Dadurch soll erreicht werden, dass ausströmendes Gas sicher gezündet wird. Der Atmosphärenwechsel ist beendet, wenn das Prozessgas an den vorgesehenen Gasaustrittsstellen brennt. Es ist anschließend zu kontrollieren, ob nicht an Dichtungen, Wanddurchbrüchen, Türen, Heizung, Umwälzer, Abdeckblechen, Thermoelementen usw. Gas unkontrolliert austritt. Der Ofendruck stellt sich abhängig von der zugeführten Gasmenge ein. Bei Veränderungen des Ofendrucks ist die Ursache zu suchen. Es können Undichtigkeiten vorhanden sein. Es ist zu beachten, dass sich das Bedienungspersonal während des Begasungsvorganges nicht vor den Ein- und Auslauföffnungen aufhält.

Ein Atmosphärenwechsel durch Spülen kann für alle Ofenbauarten eingesetzt werden. Beim Spülen wird die Ofenatmosphäre durch Zufuhr eines inerten, verdünnt bzw. verdrängt.

Ofentüren, Topfdeckel usw. müssen gasdicht verschlossen sein.

Wird ein Ofenbetrieb mit brennbarem Prozessgas gefordert, dann ist Abschnitt 15.3 "Sicherheitsmaßnahmen im Störfall", zu berücksichtigen.

15.1.1.3 Ofen mit inertem Gas gefüllt und $T_{\text{Ofen}} > 750 \text{ °C}$

Vor dem Einleiten von brennbarem Prozessgas ist zu beachten, dass die lecksichere Trennung der Prozessgaszufuhr erst aufgehoben werden und die Begasungsfreigabe erst erfolgen darf, wenn die Sicherheitstemperatur erreicht ist. Dadurch soll verhindert werden, dass vor Erreichen der Sicherheitstemperatur brennbares Prozessgas durch undichte Absperrrichtungen in den Ofen strömen kann. Weiterhin müssen an den Gasaustrittsstellen die Sicherheits-Zündquellen in Betrieb sein. Dadurch soll erreicht werden, dass ausströmendes Gas sicher gezündet wird.

Anschließend ist Gas in den Ofen einzuleiten. Das in den Ofen einströmende Gas spült das nicht brennbare heraus.

Der Atmosphärenwechsel ist beendet, wenn das Prozessgas an den vorgesehenen Gasaustrittsstellen brennt. Es ist anschließend zu kontrollieren, ob nicht an Dichtungen, Wanddurchbrüchen, Türen, Heizung, Umwälzer, Abdeckblechen, Thermoelementen usw. Gas unkontrolliert austritt. Der Ofendruck stellt sich abhängig von der zugeführten Gasmenge ein. Bei Veränderungen des Ofendrucks ist die Ursache zu suchen. Es können Undichtigkeiten vorhanden sein.

Ofentüren, Topfdeckel usw. müssen gasdicht verschlossen sein.

15.1.1.4 Ofen mit inertem Gas gefüllt und $T_{\text{Ofen}} < 750 \text{ °C}$

Es ist zu berücksichtigen, dass an den Gasaustrittsstellen die Sicherheits-Zündquellen in Betrieb sind. Dadurch soll erreicht werden, dass ausströmendes Gas sicher gezündet wird. Weiterhin muss der Spülvorgang abgeschlossen sein. Anschließend ist das Gas in den Ofen einzuleiten. Das in den Ofen einströmende Gas spült das nicht brennbare heraus. Der Atmosphärenwechsel ist beendet, wenn das Prozessgas aus den dafür vorgesehenen Austrittsstellen brennt. Der Ofen ist dann ausreichend frei von Luft bzw. Sauerstoff.

Ofentüren, Topfdeckel usw. müssen gasdicht verschlossen sein.

15.1.2 Einleiten von inertem Prozessgas

15.1.2.1 Ofen mit Luft gefüllt und $T_{\text{Ofen}} > \text{oder} < 750 \text{ °C}$

Es ist für eine wirksame Ableitung des austretenden Gases an den Gasaustrittsstellen zu sorgen, da das restlich austretende, nicht brennbare Gas, giftig sein kann. Anschließend ist Gas in den Ofen einzuleiten. Das einströmende Gas verdrängt die Luft. Der Atmosphärenwechsel ist sicherheitstechnisch beendet, wenn der Sauerstoffgehalt im Ofen unterhalb des Grenzwertes von 1 Vol. % liegt.

15.1.2.2 Ofen mit brennbarem Prozessgas gefüllt und $T_{\text{Ofen}} > 750 \text{ °C}$

Es ist für eine wirksame Ableitung des austretenden Gases an den Gasaustrittsstellen zu sorgen, da das restlich austretende, nicht brennbare Gas, giftig sein kann. Anschließend ist das inerte Gas in den Ofen einzuleiten. Das einströmende Gas verdrängt das brennbare.

Der Atmosphärenwechsel ist sicherheitstechnisch beendet, wenn kein Gas mehr an den Austrittsstellen brennt und die brennbaren Anteile ($\text{CO} + \text{H}_2 + \text{max. } 1 \% \text{ CH}_4$) im Ofenraum unterhalb 5 % liegen.

15.1.2.3 Ofen mit brennbarem Prozessgas gefüllt und $T_{\text{Ofen}} < 750 \text{ °C}$

Der Atmosphärenwechsel erfolgt wie bei 15.1.2.2

15.1.3 Einleiten von Luft (Ausbrennen)

15.1.3.1 Ofen mit brennbarem Prozessgas gefüllt und $T_{\text{Ofen}} > 750 \text{ °C}$

Wenn der Lufteintritt z. B. durch Öffnen der Tür oder Anheben des Deckels gewährleistet ist, ist die Gaszufuhr abzustellen. Mit der in den Ofen einströmenden Luft verbrennt das Gas.

Das Bedienungspersonal darf sich während des Begasungsvorganges nicht vor den Ein- und Auslauföffnungen aufhalten.

Wenn der Ofen abgeschaltet wird und abkühlt, ist die Prozessgaszufuhr vor dem Unterschreiten der Sicherheitstemperatur von 750 °C lecksicher zu trennen. Dadurch wird verhindert, dass Gas durch undichte Absperreinrichtungen in den Ofen eindringen kann. Der Atmosphärenwechsel ist sicherheitstechnisch beendet, wenn kein Gas mehr an den Austrittsstellen brennt und die brennbaren Anteile ($\text{CO} + \text{H}_2 + \text{max. } 1 \% \text{ CH}_4$) im Ofenraum unterhalb 5 % liegen.

Auch nach dem Ausbrennen und beim Atmosphärenwechsel von Gas zu Luft kann aus dem Mauerwerk Gas austreten oder in toten Räumen zurückgeblieben sein. Deshalb sollen die äußeren und inneren Ofentüren geöffnet bleiben und der Ofen gegebenenfalls zusätzlich mittels Gebläse belüftet werden.

15.1.3.2 Ofen mit brennbarem Prozessgas gefüllt und $T_{\text{Ofen}} < 750 \text{ °C}$

In den geschlossenen Ofenraum darf keine Luft eingeleitet werden. Es entsteht Explosionsgefahr. Es wird empfohlen, das brennbare Gas entsprechend 15.1.2.3 mit inertem Gas heraus zu spülen.

Unter bestimmten Voraussetzungen ist ein kontrolliertes Ausbrennen möglich. Dabei muss mit Beginn des Öffnens der Tür oder beim Anheben des Deckels eine sichere Zündung gewährleistet sein.

15.1.3.3 Ofen mit inertem Prozessgas gefüllt und $T_{\text{Ofen}} > 750 \text{ °C}$

Vor dem Einleiten von Luft ist für eine wirksame Ableitung des austretenden Gases an den Gasaustrittsstellen zu sorgen, da das restlich austretende, nicht mehr brennbare Gas, giftig sein kann.

Wenn der Ofen abgeschaltet wird und abkühlt, ist die Prozessgaszufuhr vor dem Unterschreiten der Sicherheitstemperatur von 750 °C lecksicher zu trennen. Dadurch wird verhindert, dass Gas durch undichte Absperreinrichtungen in den Ofen eindringen kann.

Wenn natürlicher Atmosphärenwechsel nicht möglich ist, muss Luft in den Ofenraum eingeblasen werden.

Auch nach dem Ausbrennen und beim Atmosphärenwechsel von Gas zu Luft kann aus dem Mauerwerk Gas austreten oder in toten Räumen zurückgeblieben sein. Deshalb soll der Ofen gegebenenfalls zusätzlich mittels Gebläse belüftet werden.

15.2 Sicherheitsmaßnahmen während des Ofenbetriebs

Während des Betriebes sind Prozessgasmenge, Temperaturen und Zündflammen zu kontrollieren.

15.2.1 Kurzzeitiges Unterschreiten der Sicherheitstemperatur

Fällt die Ofentemperatur aus verfahrenstechnischen Gründen kurzzeitig bis unter die Sicherheitstemperatur, z. B. beim Beschickungsvorgang mit kaltem Gut, ist eine Stickstoffspülung nicht erforderlich, wenn die Sicherheitstemperatur an den Ofenwänden oder an den Heizungselementen gewährleistet ist.

15.2.2 Prozessbedingter Ofenbetrieb unterhalb 750 °C

Ist ein Betrieb des Ofens mit brennbarem Prozessgas aus verfahrenstechnischen Gründen bei einer Temperatur von unterhalb 750 °C erforderlich, ist vor dem Einleiten von brennbaren Prozessgasen wie folgt vorzugehen:

- Der Ofen muss auf eine Temperatur von oberhalb 750 °C aufgeheizt werden, dann kann das Gas nach 15.1.1.1 eingeleitet und anschließend die Ofentemperatur auf unterhalb 750 °C gesenkt werden
- Oder der Ofen muss nach 15.1.1.2 mit inertem Gas bis auf einen O₂-Gehalt von weniger als 1 Vol. % gespült werden, bevor brennbares Prozessgas entsprechend 15.1.1.3 eingeleitet werden kann.
- Oder der Ofen wird auf ein Mindestvakuum von 45mbar evakuiert und mit inertem Gas geflutet, dadurch muss ein O₂-Gehalt von weniger als 1 Vol. % erreicht werden. Anschließend kann brennbares Prozessgas entsprechend 15.1.1.3 eingeleitet werden.

Allgemeiner Hinweis:

Grundsätzlich darf kein brennbares Prozessgas eingeleitet werden, wenn nicht zusätzliche Sicherheitseinrichtungen vorhanden sind und der Ofenhersteller die Einleitung ausdrücklich gestattet hat.

Dies trifft z. B. zu, wenn das in den kalten Ofenraum einströmende Prozessgas sicher gezündet und die Prozessgaszufuhr bei Ausfall der Zündquelle sicher unterbrochen wird.

Bei Öfen, die verfahrensbedingt im Temperaturbereich unterhalb der Sicherheitstemperatur mit brennbaren Atmosphären betrieben werden müssen, z. B. Öfen zum Gasnitrieren, entfällt die Absicherung gegen Temperaturabfall. Hingegen kommt der Überwachung der Prozessgaszuführung, der sicheren Zündung und des Ofendruckes in allen Betriebsabläufen entscheidende Bedeutung zu. Besonders kritisch sind die Abkühlvorgänge. Ein automatisches Sicherheitsspülsystem ist vorzusehen.

15.3 Sicherheitsmaßnahmen im Störfall

15.3.1 Prozessgasausfall und $T_{\text{Ofen}} > 750 \text{ °C}$

Es besteht keine Gefahr.

15.3.2 Prozessgasausfall, $T_{\text{Ofen}} < 750 \text{ °C}$ und brennbares Gas im Ofenraum

Es ist nicht brennbares Gas nach 15.1.2.3 einzuleiten.

15.3.3 Prozessgasausfall und Ofenraum unter nicht brennbarer Prozessgasatmosphäre

Es besteht keine Gefahr.

15.3.4 Temperaturabfall ohne gleichzeitigen Prozessgasausfall

Besteht die Gefahr, dass die Sicherheitstemperatur unterschritten wird, muss der Ofen nach 15.1.3.1 ausgebrannt oder nach 15.1.2.3 gespült werden. Dieses gilt nicht, wenn der Ofen für einen Betrieb unterhalb 750 °C mit brennbarem Prozessgas geeignet ist.

15.3.5 Temperaturabfall und gleichzeitiger Prozessgasausfall

Fallen die Heizung und die Prozessgaszufuhr gleichzeitig aus, entsteht durch Abkühlung ein Unterdruck. Infolge des Unterdruckes kann Luft in den Ofen eindringen. Bei Öfen mit brennbarem Prozessgas und einem Temperaturabfall auf unterhalb 750 °C kann sich durch Unterdruck explosionsfähige Atmosphäre bilden. Es sind Sofortmaßnahmen einzuleiten, um einen Überdruck im Ofen herzustellen. Empfohlen wird eine automatische Stickstoffeinspeisung nach 15.1.2.2.

15.3.6 Zündquellenausfall

Der Ausfall von Sicherheits-Zündquellen fest installierter Einrichtungen muss optisch und akustisch angezeigt werden. Bei der Verwendung von handgeführten Zündquellen ist besondere Vorsicht geboten.

15.3.7 Störung in der Prozessgasableitung

Eine Störung in der Prozessgasableitung muss optisch und akustisch angezeigt werden. Bei giftigem und inertem Prozessgas besteht Gefahr. Weitere Maßnahmen, z. B. die Benutzung geeigneter Atemschutzgeräte, das Unterbrechen der Prozessgaszufuhr, sind für den Einzelfall in einem Alarmplan festzulegen.

16. Schlussbemerkung

Der Fachausschuss 8 der AWT war bestrebt, die möglichen Gefahren beim Betrieb von Industrieöfen unter Prozessgas nach bestem Wissen in leicht verständlicher Weise zu beschreiben.

Wegen der Fülle des Stoffes, der Vielseitigkeit der Wärmebehandlungsverfahren und der Unterschiedlichkeit der Anlagentechnik war es nicht möglich, auf alle denkbaren Einzelheiten in Form konkreter Anleitungen einzugehen. Vielmehr war es die Zielsetzung jene sicherheitstechnischen Grundlagen zu vermitteln, die dann der jeweiligen betrieblichen Situation angepasst werden können.

Der Fachausschuss hofft, mit dieser Empfehlung einen Beitrag zur sicheren Arbeit geleistet zu haben und wünscht dem Leser eine glückliche Hand bei der Lösung von Sicherheitsaufgaben. Aus rechtlichen Gründen sei aber darauf hingewiesen, dass der Ausschuss für das Tun und Handeln keine Verantwortung übernehmen kann.

17. Anhang Literaturverzeichnis

17.1 Ausarbeitungen des Fachausschuss 8 "Sicherheit in Wärmebehandlungsbetrieben" der AWT

Bezugsquelle: AWT – Geschäftsstelle, Paul-Feller-Str.1, 28199 Bremen

Bezug im Internet: <http://www.awt-online.org> oder <http://www.bghm.de>

Checklisten für Wärmebehandlungsbetriebe

Handlungshilfe 'Gefährdung durch Bildung von gefährlichen explosionsfähigen Atmosphären

Leerformular 'Gefährdungsbeurteilung: Bildung gefährlicher explosionsfähiger Atmosphären

Checkliste Gefährdungen an Ofenanlagen

17.2 Staatliche Vorschriften

Bezugsquelle: Buchhandel oder Carl Heymanns Verlag KG, Luxemburger Str. 449, 50939 Köln

Verordnung über Arbeitsstätten (Arbeitsstättenverordnung - ArbStättV) vom 12.08.2004 / Stand 19.07.2010 und

- ASR A1.3 "Sicherheits- und Gesundheitsschutzkennzeichnung" Ausgabe Februar 2013

Verordnung zum Schutz vor Gefahrstoffen (Gefahrstoffverordnung – GefStoffV) vom 26.10.2013 / Stand 15.07.2013 und

- TRGS 201 "Einstufung und Kennzeichnung bei Tätigkeiten mit Gefahrstoffen" Ausgabe Oktober 2011
- TRGS 402 „Ermitteln und Beurteilen der Gefährdungen bei Tätigkeiten mit Gefahrstoffen: Inhalative Exposition“ Stand 30.03.2011

Betriebssicherheitsverordnung (BetrSichV) vom 27.09.2002 / Stand 08. 11.2011 und

- TRGS 2152 „Gefährliche explosionsfähige Atmosphäre - Allgemeines“ vom 02.06.2006
- TRGS 2152 Teil 1 „Gefährliche explosionsfähige Atmosphäre - Beurteilung der Explosionsgefährdung“ vom 02.06.2006
- TRGS 2152 Teil 2 „Vermeidung oder Einschränkung gefährlicher explosionsfähiger Atmosphäre“ Ausgabe März 2012
- TRGS 2152 Teil 3 „Gefährliche explosionsfähige Atmosphäre - Vermeidung der Entzündung gefährlicher explosionsfähiger Atmosphäre“ vom 20.110.2009
- TRGS 2152 Teil 4 „Gefährliche explosionsfähige Atmosphäre - Maßnahmen des konstruktiven Explosionsschutzes, welche die Auswirkung einer Explosion auf ein unbedenkliches Maß beschränken“ Ausgabe Februar 2012
- TRBS 2153 „Vermeidung von Zündgefahren infolge elektrostatischer Aufladungen“ vom 09.04.2009

Verordnung zur arbeitsmedizinischen Vorsorge (ArbMedVV) vom 18.12.2008 / Stand 26.11.2010

17.3 Unfallverhütungsvorschriften

Bezugsquelle: Carl Heymanns Verlag KG, Luxemburger Str. 449, 50939 Köln

BGV A1 „Grundsätze der Prävention“ vom 01.11.2012

BGV A4 „Arbeitsmedizinische Vorsorge“ vom 01.01.1997

BGV D34 „Verwendung von Flüssiggas“ vom 30.03.2007

BGV A8 „Sicherheits- und Gesundheitsschutzkennzeichnung am Arbeitsplatz“ vom 30.03.2007

17.4 Berufsgenossenschaftliche Regeln, Richtlinien, Sicherheitsregeln, Merkblätter

Bezugsquelle: Carl Heymanns Verlag KG, Luxemburger Str. 449, 50939 Köln

- BGR 104 „Explosionsschutz-Regeln (EX-RL)“ Ausgabe Februar 2013
- BGR 117-1 „Behälter, Silos und enge Räume
Teil 1: Arbeiten in Behältern, Silos und engen Räumen“ Ausgabe September 2008
- BGR 133 „Ausrüstung von Arbeitsstätten mit Feuerlöschern“ Ausgabe Oktober 2004
- BGR 153 „Wärmebehandlung von Metallen in Salzbädern“ Ausgabe Mai 2009
- BGR 237 „Hydraulik-Schlauchleitungen - Regeln für den sicheren Einsatz“ Ausgabe Februar 2008

17.5 DIN-Normen

Bezugsquelle: Beuth Verlag GmbH, Burggrafenstr. 6, 10787 Berlin

- DIN EN 746-1: Industrielle Thermoprozessanlagen Teil 1: Allgemeine Sicherheitsanforderungen an industrielle Thermoprozessanlagen Ausgabe 1997-05 + A1:2009
- DIN EN 746-2: Industrielle Thermoprozessanlagen Teil 2: Sicherheitsanforderungen an Feuerungen und Brennstoffführungssysteme Ausgabe 2011-02
- DIN EN 746-3: Industrielle Thermoprozessanlagen Teil 3: Sicherheitsanforderungen für die Erzeugung und Anwendung von Schutz- und Reaktionsgasen Ausgabe 1997-05 + A1:2009
- DIN EN 746-5: Industrielle Thermoprozessanlagen Teil 5: Besondere Sicherheitsanforderungen an Salzbad-Wärmebehandlungseinrichtungen und -anlagen, Ausgabe 2001-04
- DIN EN 746-8: Industrielle Thermoprozessanlagen Teil 8: Sicherheitsanforderungen an Abschreckenanlagen Ausgabe 2001-04
- DIN 2403: Kennzeichnung von Rohrleitungen nach dem Durchflussstoff Ausgabe 2007-05
- DIN 24201: Industrieöfen; Wärmeöfen und Wärmebehandlungsöfen; Begriffe Ausgabe 1982-05
- DIN 51777-1: Prüfung von Mineralöl-Kohlenwasserstoffen und Lösemitteln; Bestimmung des Wassergehaltes nach Karl Fischer; Direktes Verfahren Ausgabe 1983-03
- DIN 51777-2: Prüfung von Mineralöl-Kohlenwasserstoffen und Lösungsmitteln; Bestimmung des Wassergehaltes, nach Karl Fischer, Indirektes Verfahren Ausgabe 1974-09

17.6 VDMA-Richtlinien

Bezugsquelle: Beuth Verlag GmbH, Burggrafenstr. 6, 10787 Berlin

- VDMA 24317: Fluidtechnik; Hydraulik; schwer entflammbare Druckflüssigkeiten Ausgabe 2005-11

18. Bild- und Tabellenanhang

Tabelle 1: Typische Schutz- und Reaktionsgase (nach DIN EN 746-3)

GAS-ATMOSPHÄREN	TYPISCHE GASZUSAMMENSETZUNG (% V/V)					DICHTE (kg/m ³)	WICHTE Relativ zu Luft		GEFÄHRDUNGEN		
	CO ₂	CO	H ₂	N ₂	H ₂ O		leichter	schwerer	Explosion	Vergiftung	Erstickung
Elementare Gase:											
1. Helium (He)	---	---	---	---	---	0,179	☒	---	---	---	☒
2. Argon (Ar)	---	---	---	---	---	1,784	---	☒	---	---	☒
3. Nitrogen (N ₂)	---	---	---	100	---	1,251	☒ ⁶⁾	---	---	---	☒
4. Hydrogen (H ₂)	---	---	100	---	---	0,090	☒	---	☒	---	☒
Exotherme Atmosphären:³⁾											
5. CCHN-Typ ('lean')	12-18	0,5-2,5	0,5-2,5	87-85	5)	1,131 ⁸⁾	☒ ⁶⁾	---	---	☒	☒
('rich')	8-4	5-12	5-18	82-66	5)	1,161 ⁸⁾	☒	---	☒	☒	☒
6. CHN -Typ ('lean')	---	0,5-2,5	0,5-2,5	99-95	---	1,234 ⁸⁾	☒ ⁶⁾	---	---	☒	☒
('rich')	---	5-12	5-18	90-70	---	1,117 ⁸⁾	☒	---	☒	☒	☒
7. HN -Typ ('lean')	---	---	1-5	99-95	---	1,216 ⁸⁾	☒ ⁶⁾	---	---	---	☒
('rich')	---	---	10-30	90-70	---	1,019 ⁸⁾	☒	---	☒	---	☒
Endotherme Atmosphären:											
8. ENDO-Gas	Spuren	20-23	31-40	40-46	Spuren	0,834 ⁸⁾	☒	---	☒	☒	☒
9. Ammoniak (gespalten)	-	---	75	25	--	0,380	☒	---	☒	---	☒
10. Methanol (gespalten)	Spuren	33	67	---	Spuren	0,868	☒	---	☒	☒	☒
Sonstige Atmosphären:											
11. Wasserdampf (H ₂ O)	---	---	---	---	100	0,805 ⁷⁾	☒	---	---	---	☒
12. Kohlendioxid (CO ₂)	100	---	---	---	---	1,977	---	☒	---	---	☒
13. Ammoniak (NH ₃)	---	---	---	---	---	0,771	☒	---	☒	☒	☒
14. Kohlenwasserstoffe											
Methan (CH ₄)	---	---	---	---	---	0,717	☒	---	☒	---	☒
Propan (C ₃ H ₈)	---	---	---	---	---	2,019	---	☒	☒	---	☒

- 1) Code-Buchstaben weisen auf typische Bestandteile hin:
- | | | |
|------|-------|----------------------|
| (C) | ----- | CO |
| (CC) | ----- | CO + CO ₂ |
| (H) | ----- | H ₂ |
| (N) | ----- | N ₂ |

2) Vorausgesetzt, dass $(CO+H_2 + \max. 1\% CH_4) < 5\% (V/V)$

3) Gasatmosphären, die unter 5-10 eingeteilt sind, können auch durch Mischung von Einzelgasen hergestellt werden.

4) Der Anteil an brennbaren Bestandteilen im Ofen kann durch Beimischungen von Kohlenwasserstoffen oder die Verdampfung von Ölrückständen von unzureichend gereinigten Teilen, höher liegen.

5) Der Gehalt an Wasserdampf kann unterschiedlich sein, um die Schutz- und Reaktionsgase bestimmten Prozessen anzupassen.

6) Der Dichteunterschied bezogen auf Luft ist nur gering. Unter Sicherheitsaspekten sollte von gleicher Dichte ausgegangen werden.

7) Unter physikalischen Standardbedingungen (0 °C / 1013 mbar) existiert kein gasförmiger Aggregatzustand.

8) Die Angabe der Dichtewerte bezieht sich auf eine mittlere Zusammensetzung.

Tabelle 2: Physikalische Eigenschaften einiger tiefkalter Gase

Gas	Sauerstoff	Stickstoff	Argon	Wasserstoff	Helium	LNG	Kohlendioxid
Chem. Symbol	O ₂	N ₂	Ar	H ₂	He	CH ₄	CO ₂
Siedetemperatur bei 1013mbar (°C)	-183	-196	-186	-253	-269	-161	-78,5 Sublimationstemperatur
Dichte der Flüssigkeit bei 1013mbar (kg/l)	1,142	0,808	1,40	0,071	0,125	0,42	1,178 bei 5,18 bar
Dichte des Gases bei 15°C, 1013mbar (kg/l)	1,34	1,17	1,67	0,084	0,167	0,72	1,85
Relative Dichte gegenüber Luft bei 15°C, 1013mbar	1,09	0,95	1,36	0,0685	0,136	0,55	1,5
Aus 1 Liter Flüssigkeit entstandene Gasmenge (l)	853	691	839	845	749	587	632

Gefährdungen in Wärmebehandlungsbetrieben

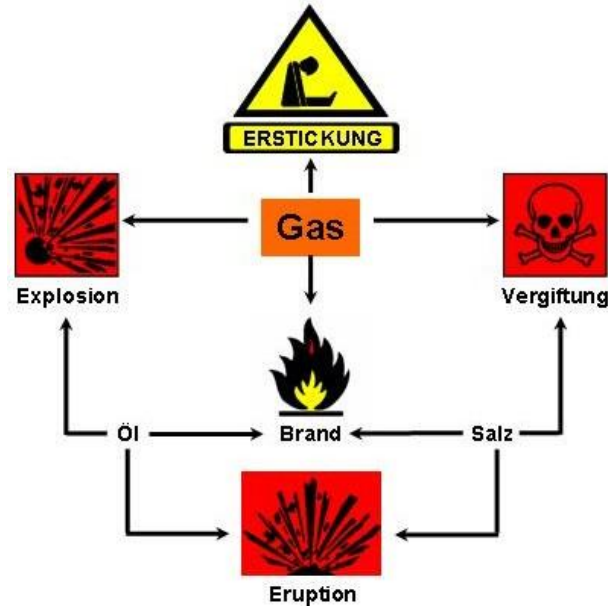


Bild 1

Zündtemperatur brennbarer Gase bzw. Dämpfe

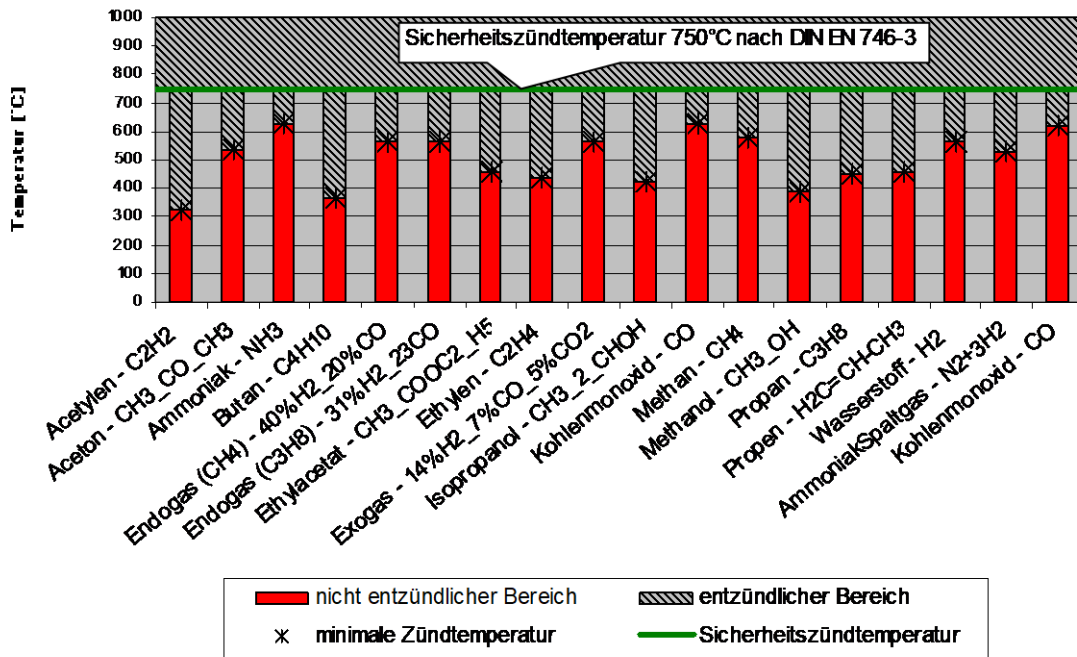


Bild 2

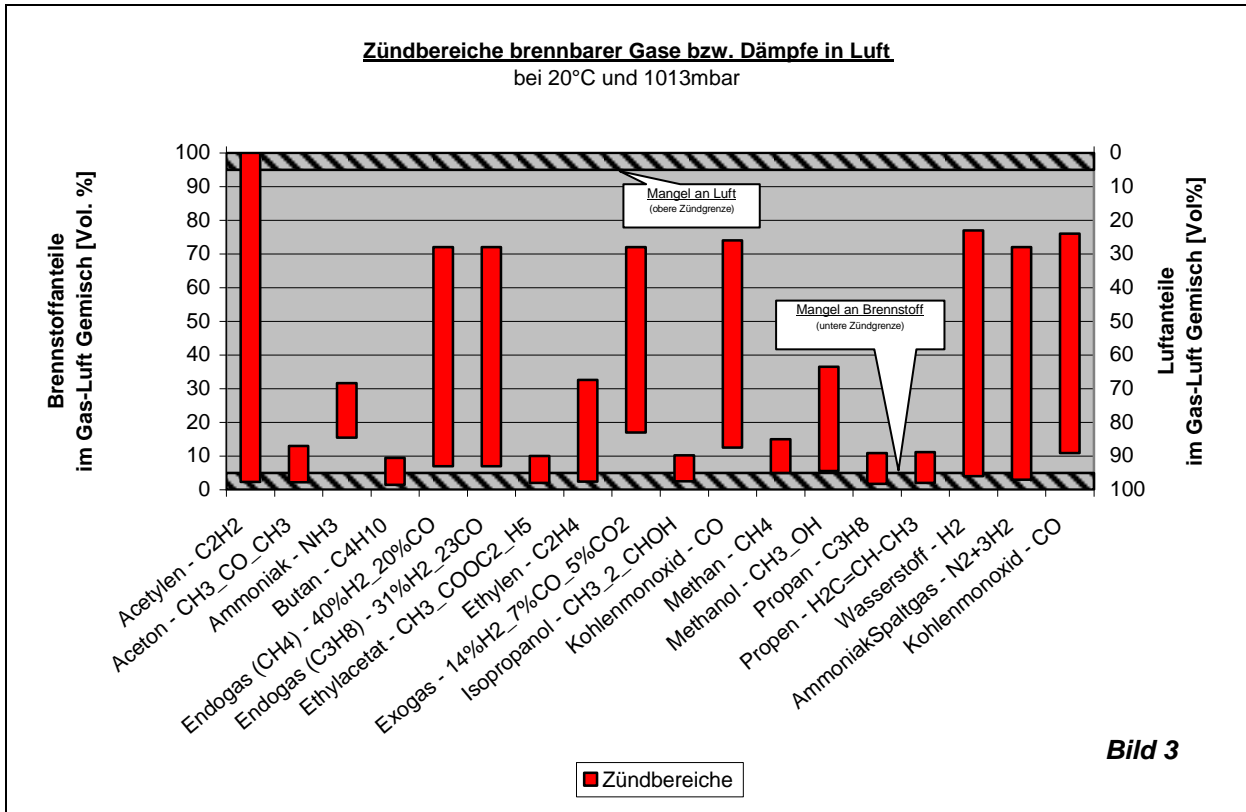


Bild 3

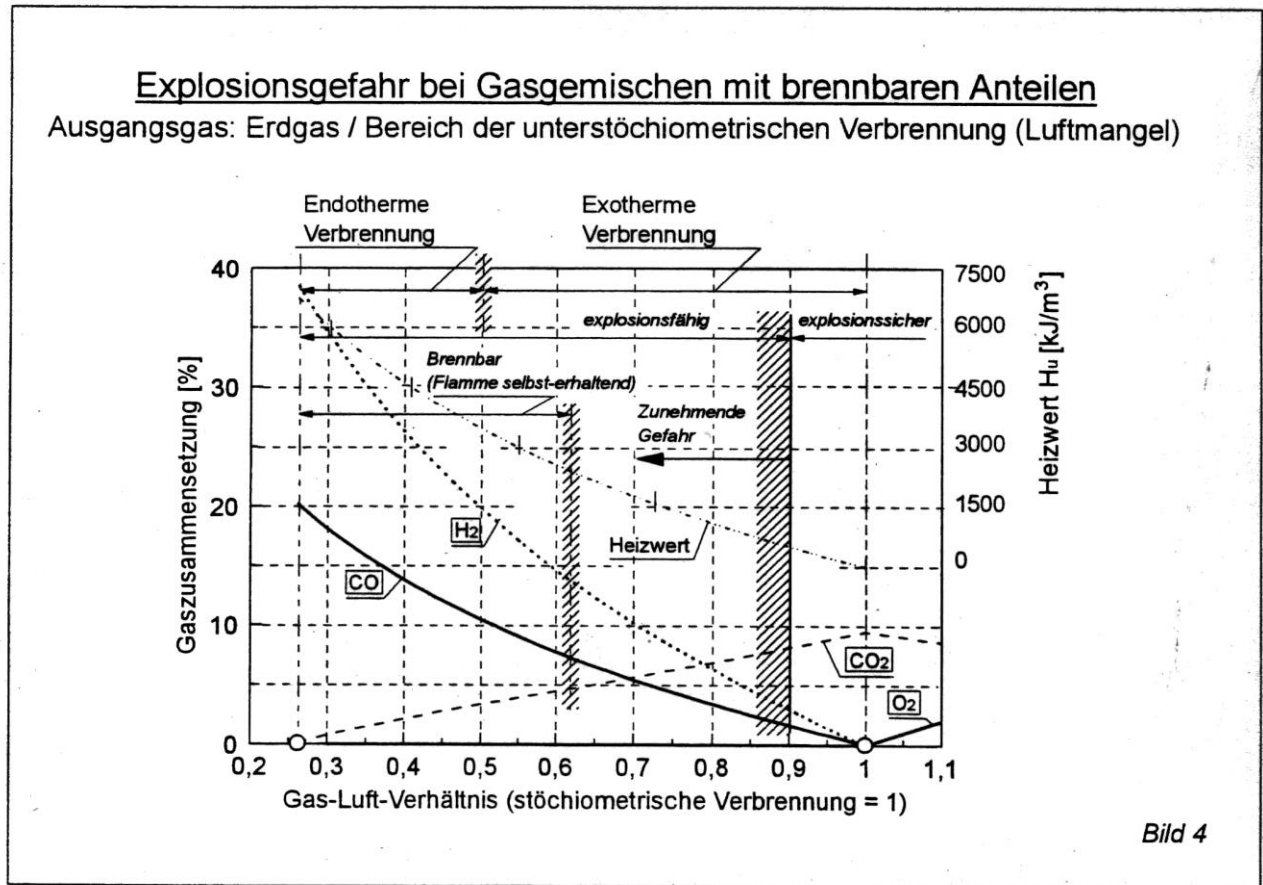
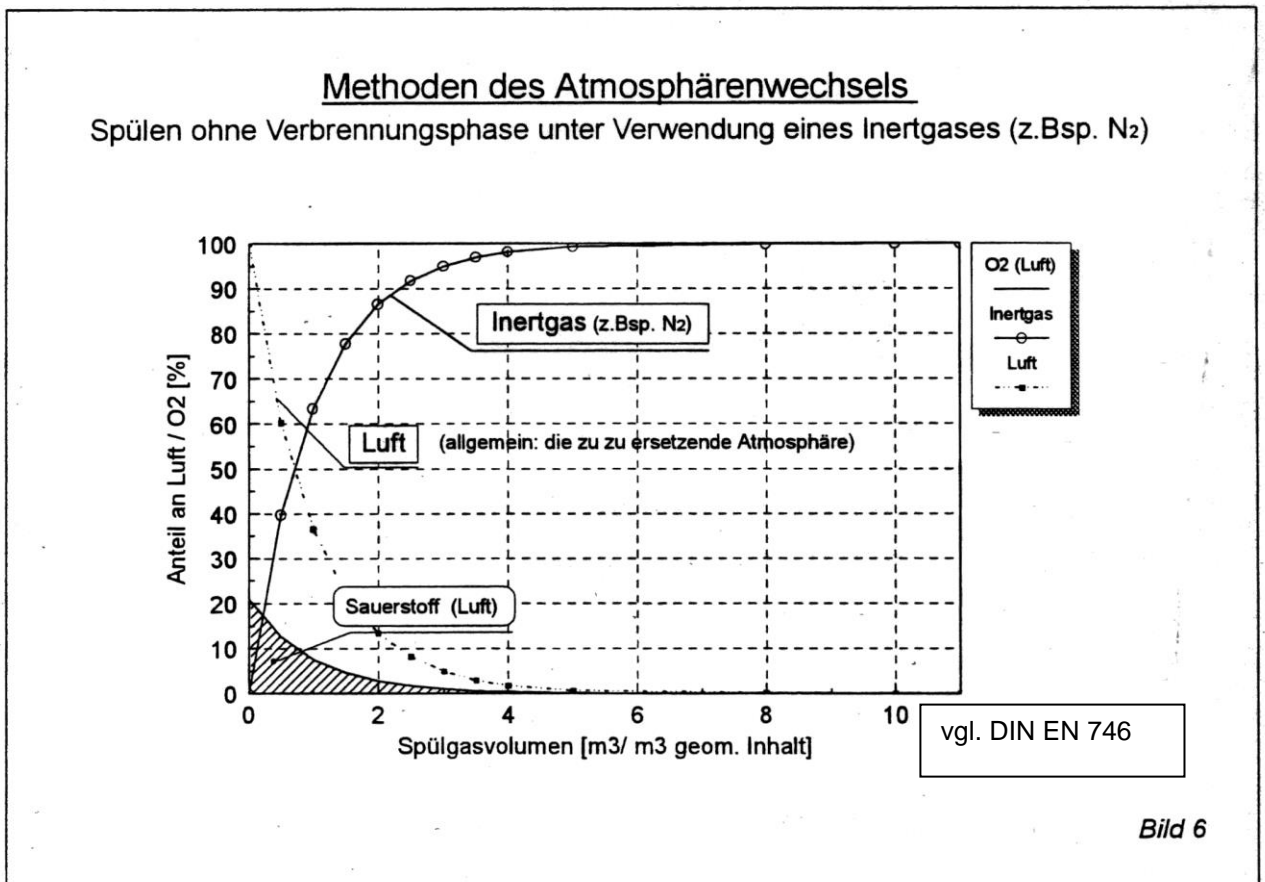
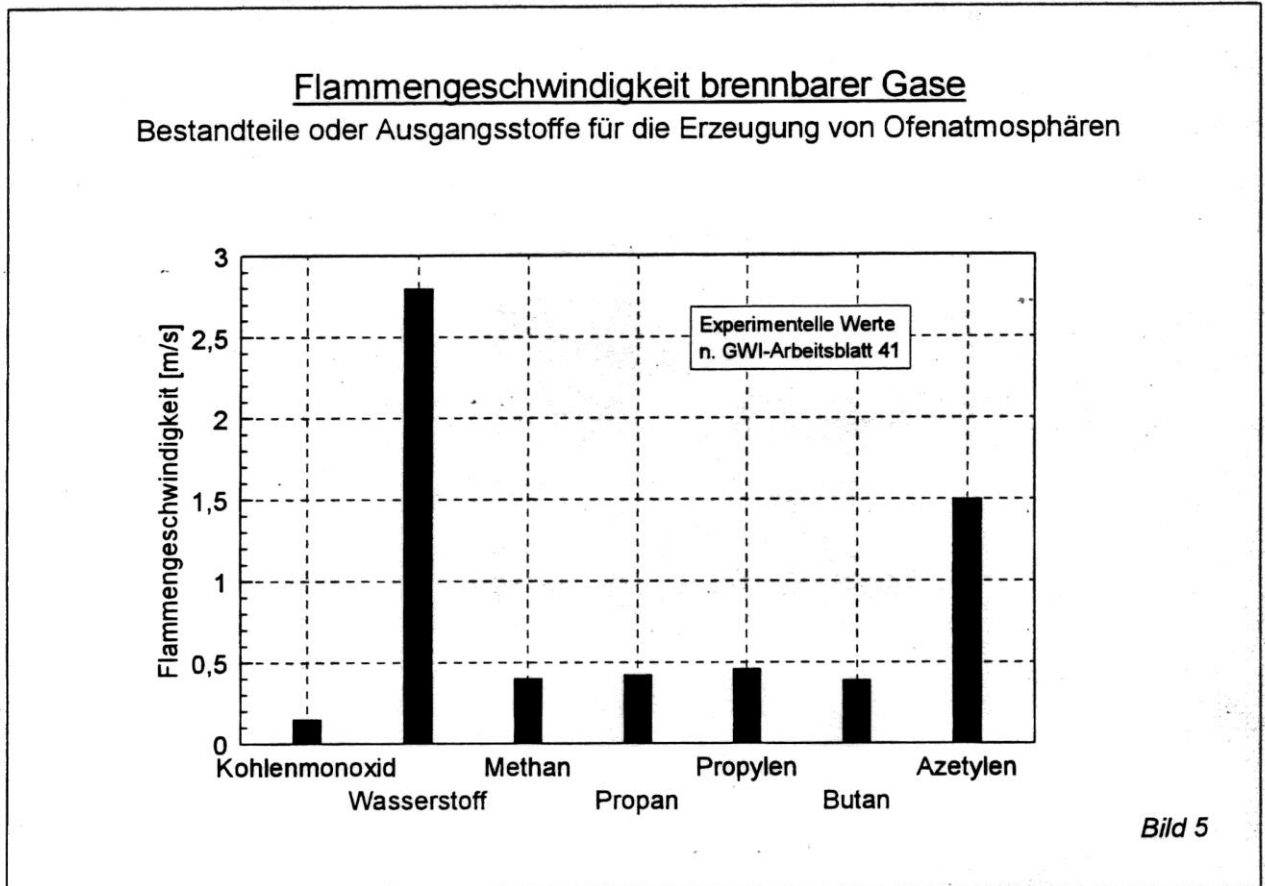
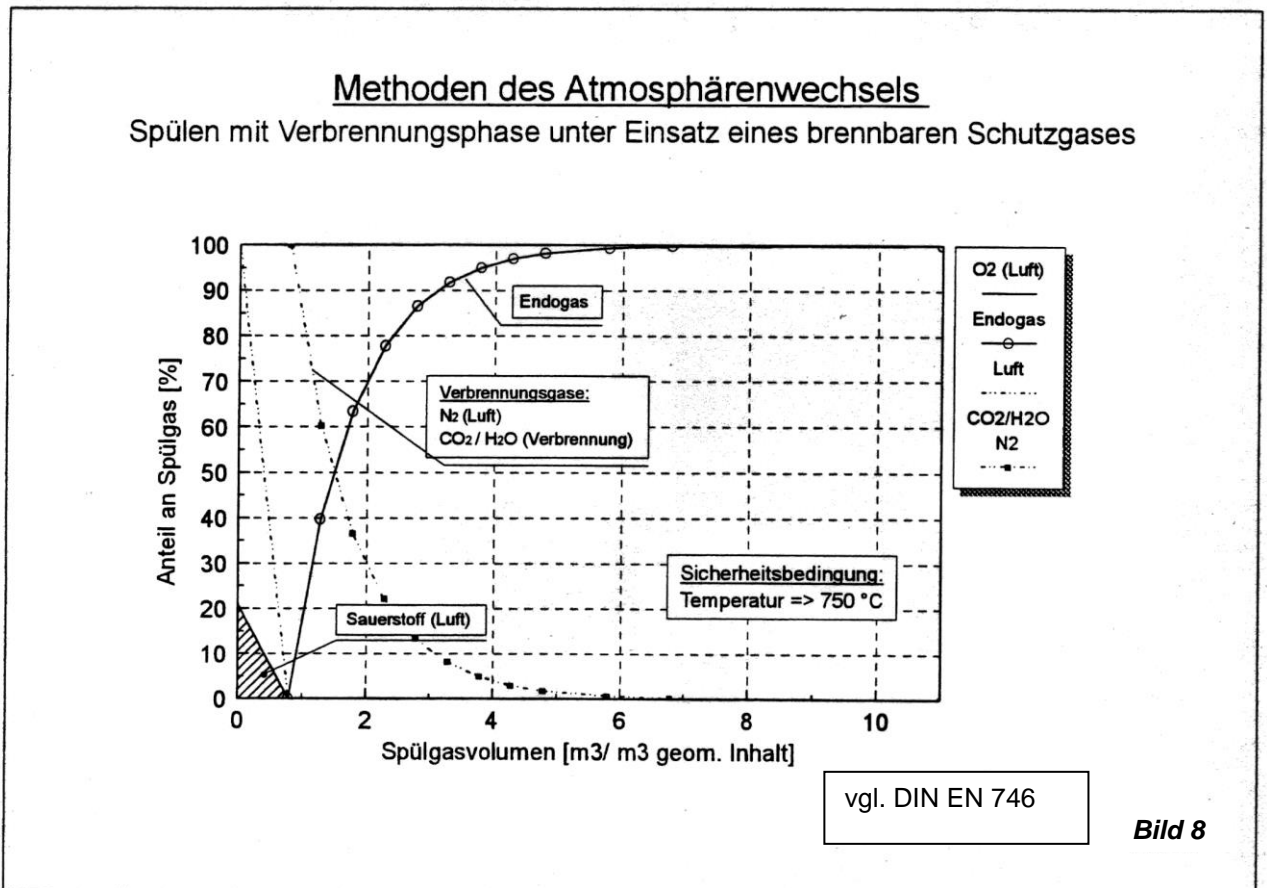
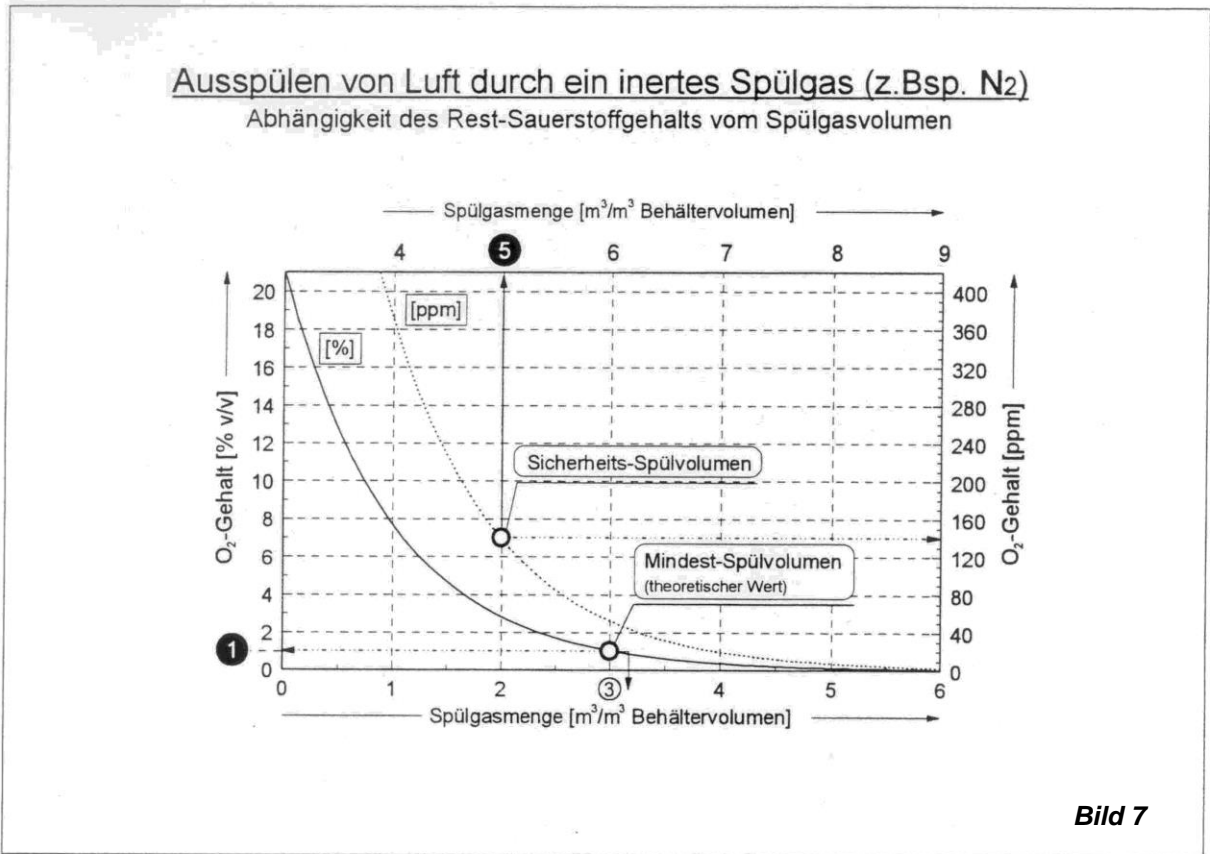
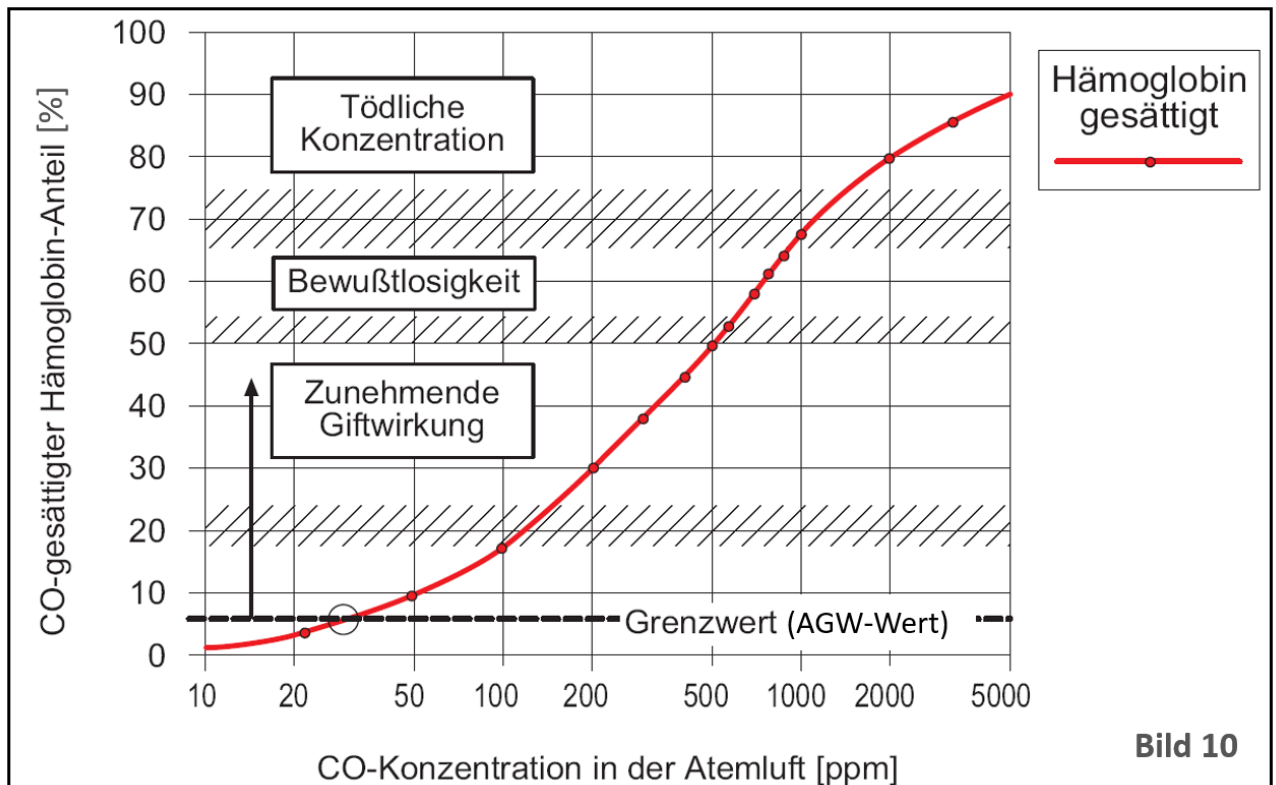
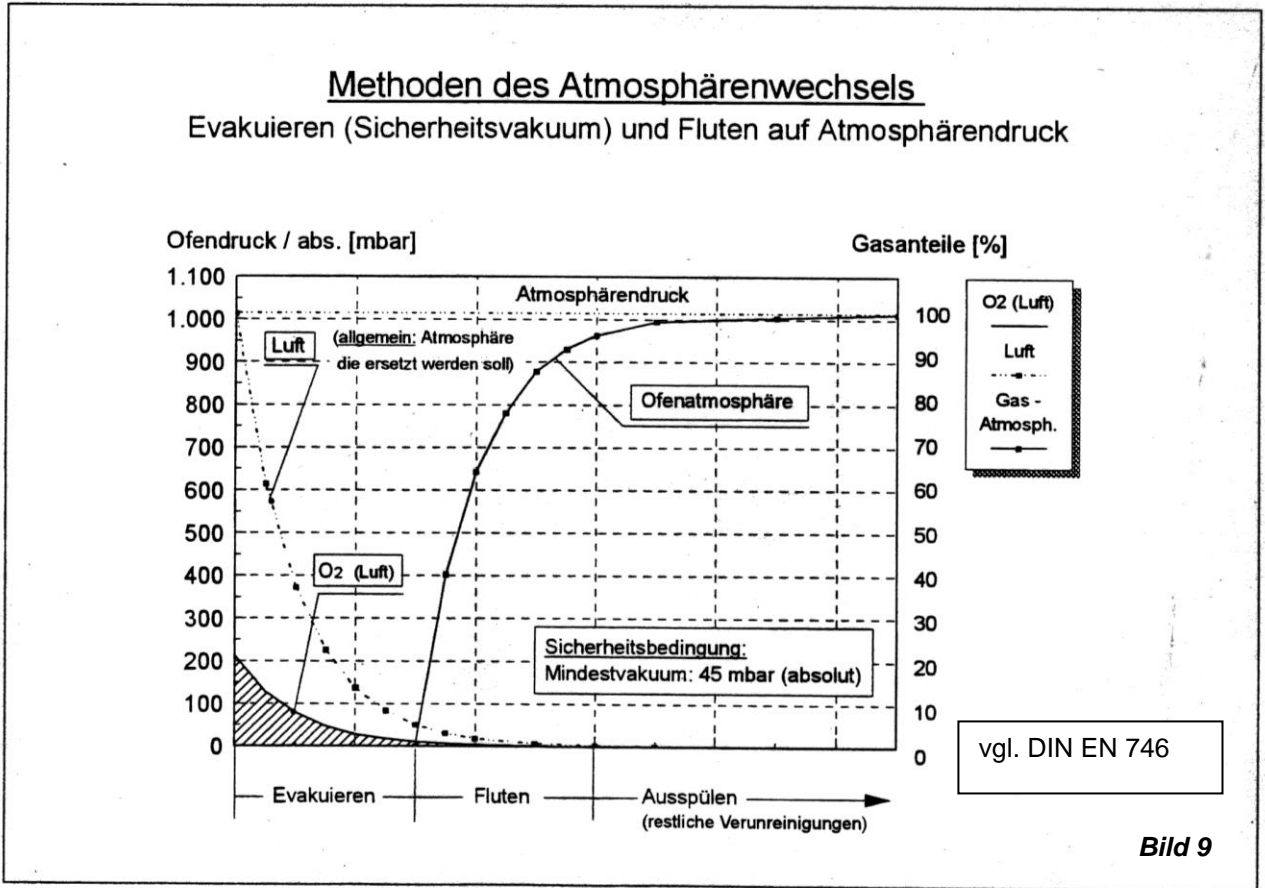


Bild 4







19. Anlage 1: Empfehlungen zur Planung und Umsetzung von Absauganlagen in Härtereien

Inhaltsverzeichnis:	Seite
1. Einleitung	1
2. Mögliche Emissionen und deren Quellen	1
3. Gefährdungsmerkmale im Detail	2
4. Zu berücksichtigende Regeln und Vorschriften (ohne Anspruch auf Vollständigkeit)	2
5. Verantwortungsabgrenzung & Informationsbereitstellung	2
6. Ausführungsvorschlag zu „ausfallsicherer“ Abgasabsaugung für <u>trockene Abgase</u> (ohne Öldunst- / Öldampfanteil)	4
7. Ausführungsvorschlag zu „ausfallsicherer“ Absaugung von <u>Öldunst und Öldampf</u> hältiger (feuchter) Abluft	5

1. Einleitung

Generell wird in den Sicherheitstechnischen Empfehlungen im [Kapitel 5](#) auf die Thematik eingegangen, verwiesen wird insbesondere auf die Abschnitte [5.1](#), [5.3](#) und [5.5](#).

In Härtereien bzw. Wärmebehandlungsbetrieben sind die dort in Betrieb befindlichen Ofen- und Nebenanlagen in der Regel Emissionsquellen für eine Reihe von Abgasen und Dämpfen mit einer Vielzahl von möglichen chemischen Bestandteilen.

Werden diese Gase und Dämpfe nicht fachgerecht und sicher abgesaugt, so können sich diese frei innerhalb des Gebäudes ausbreiten und gesundheitsgefährdende Konzentrationen für die Bediensteten darstellen. Es ist daher allgemeiner Konsens sein, dass betriebssichere Absaugeinrichtungen in fachgerechter Ausführung ausgeführt werden müssen.

2. Mögliche Emissionen und deren Quellen

Emissionen (unvollständige Auflistung), beinhaltend:

- Abgas aus Gasheizungen allgemein mit den Bestandteilen:
CO₂, N₂, H₂O-Dampf, Spuren von CO, Spuren von NO_x und SO₂
- Bestandteile können aus Rückständen an Teilen sein:
Öldampf / Öldunst / Rauch aus unvollständig verbranntem Öl, SO₂, Cl-haltige Abgase
- Unverbrannte Schutzgasatmosphärenanteile:
CO, H₂, NH₃, CH₄ bzw. andere Kohlenwasserstoffgase

Emissionsquellen:

- Vorwärm- bzw. Voroxidationsöfen (direkt gasbeheizt)
- Öfen mit Schutz- und Reaktionsgasatmosphären (Prozessgasableitung)
- Gasbeheizung allgemein
- Ölabschreckbäder
- Anlassöfen

3. Gefährdungsmerkmale im Detail

3.1 Hier betrachteter Hauptstörfall:

- Länger andauernder Stromausfall
- Ausfall der Absaugeinrichtungen bei Stromausfall
- Damit einhergehend:
 - o Prozess-, Reaktionsgase werden durch Sicherheitsspülung aus den Anlagen gespült und kontaminieren das Gebäudeinnere (Arbeitsbereiche)
 - o Öldampf- / Öldunst und Rauch aus kurzfristig nachlaufenden Emissionen aus den Anlagen kontaminieren ebenfalls das Gebäudeinnere
 - o Mit möglichen gesundheitsschädigenden Auswirkungen auf Bedienungspersonal

Diese Gefährdungsmerkmale sind im Rahmen einer (vom Betreiber) zu erstellende Gefährdungsanalyse mit zu berücksichtigen und wirksame Vorkehrungen zur Vermeidung zu treffen.

3.2 Generelle Kontaminierung von Arbeitsräumen infolge ungenügender Absaugung von Emissionsprodukten bzw. mangelhafter Raum Be- und Entlüftung.

4. Zu berücksichtigende Regeln und Vorschriften (ohne Anspruch auf Vollständigkeit)

- Maschinenrichtlinie 2006/42/EG
 - o mitgeltende Vorschriften (z.B. zu Gesundheit und Verbraucherschutz)
- EN 746-3
- ISO 13577-3 (Norm in Entstehung begriffen)
- TA-Luft
- BImSchG
- MAK und BAT – Werte
- ErP (Ökodesign-) Richtlinie (ENTR 4 und ENTR 6)

5. Verantwortungsabgrenzung & Informationsbereitstellung

Absauganlagen sind in der Regel nicht Lieferbestandteil des Lieferanten der Thermoprozessanlage. Es ist im Regelfall Aufgabe des verantwortlichen Betreibers der Anlagen, für (eine) sach- und fachgerechte Absauganlage(n) Sorge zu tragen bzw. geeignete Fachfirmen mit der Umsetzung zu betrauen.

In letzter Konsequenz können Absauganlagen Bestandteil einer zusammen wirkenden (verbundenen) Gesamtanlage und damit der CE Anforderung für diesen Anlagenkomplex werden.

Es ist daher dringend zu empfehlen, rechtzeitig für eine klare Schnittstellen- und Verantwortungsabgrenzung zu sorgen.

5.1 Pflichten des Lieferanten von emittierenden Thermoprozessanlagen

- Benennung der individuellen Stellen mit Absaugbedarf
- Angabe der Referenzdaten für jede Absaugstelle, beinhaltend
 - o Was soll abgesaugt werden, z. B.
 - Abgas aus Gasbeheizung (Verbrennung von Erdgas) mit Abgasanalyse
 - Abgas aus Prozessgasabfackelung (mit Nennung der möglichen Gasbestandteile)
 - Abgas – Luftgemisch
 - Luft kontaminiert mit Öldunst bzw. Öldampf
 - o Absaugmenge im Betriebszustand (nicht Normzustand) ¹
 - o Ggf. Angabe der min. und max. Absaugmengen und der diesbezüglichen Umschaltbedingungen
 - o Betriebstemperatur *
 - o Dichte (im Betriebszustand)
 - o Erforderlicher Unterdruck an der Absaug - Schnittstelle

¹ * **Achtung – hier passieren häufig Fehler,**

es werden häufig nicht zusammen vorkommende max. Zustände hinsichtlich Temperatur und Absaugmenge beschrieben; hier ist besondere Sorgfalt angebracht

- Sicherstellung der TA-Luft Konformität von (nicht anderweitig kontaminierten) reinen Brennerabgasen

5.2 Welche Information bzw. Zusicherung kann oder soll der Lieferant in der Regel nicht geben?

- Dimension der weiterführenden Absaugleitungen (ist Aufgabe der ausführenden Fachfirma)
- Konformität der Emission mit TA – Luft – Anforderung wenn Kontamination durch thermisch unvollständig zersetzte chemische Substanzen vorliegt
- Solche in den thermischen Prozess von außen eingeschleppte Substanzen können sein:
 - o Kühlschmierstoffe
 - o Phosphatierungsmittel
 - o Ziehseifen
 - o Alkalische Waschmittelrückstände
- Konformität zu ggf. limitierten Feinstaubgehalten

5.3 Pflichten des Betreibers von emittierenden Thermoprozessanlagen

- Umsetzung der fachgerechten Absaugeinrichtungen (i.d.R. durch Beauftragung an geeignete Fachfirma) mit Bereitstellung aller dazu nachgefragten Angaben
- Empfohlen wird eine Lüftungstechnische und energetische Gesamtbeurteilung bzw. Planung durch Planungsbüro (aus dem Fachbereich Lüftungs- und Klimatechnik)
- Vermeidung von Schadstoffeinschleppung in den thermischen Prozess, z.B. durch Einsatz und fachgerechter Pflege und Wartung geeigneter Reinigungsanlagen
 - ☞ Wärmebehandlungsanlagen können nicht die Aufgabe von Thermischen Nachverbrennungsanlagen (TNV) übernehmen.
- Dazu kann und muss ggf. eine Auskunftspflicht (siehe 5.2) eingefordert werden bei:
 - o Herstellern der in Frage stehenden Hilfs- und Betriebsstoffen bzw.
 - o Anwender derselben, wenn diese die Dienstleistung einer thermischen Behandlung an von Ihnen erzeugten Produkten in Auftrag geben
- Mitberücksichtigung dieses Komplexes in der betrieblichen Gefährdungsbeurteilung

6. Ausführungsvorschlag zu „ausfallsicherer“ Abgasabsaugung für trockene Abgase (ohne Öldunst- / Öldampfanteil)

Grundsätzlich wird empfohlen, Absaugsysteme für 2 unterschiedliche Entsorgungsfälle vorzusehen

- **A** Für trockene Abgase aller Art, bei deren Absaugung es nicht zu Kondensationsniederschlägen von brennbaren Substanzen und damit nicht zu einer Brandgefährdung im Absaugsystem kommen kann
- davon zu unterscheiden
- **B** Für Öldunst-, Öldampf- hältige Abluft / Abgase, bei deren Absaugung es zu Kondensationsniederschlägen im Kanalsystem kommen kann, einhergehend mit Brandrisiko.

Um eine Absauganlage möglichst ausfallsicher und betriebssicher zu machen, sollten diese folgenden Anforderungen genügen:

- Redundante Vorhaltung des Absaugventilators mit automatischer Umschaltung im Störfall
- Notstromversorgung (muss aber nicht unterbrechungsfrei zur Verfügung stehen)
- Geeignete Strömungsüberwachung an allen kritischen Absaugpunkten
- Steuerungs- und Störfallverknüpfung mit Ofenanlagensteuerung
 - o Konsequenz: nicht funktionierende Absaugung muss Ofenanlagenschaltung zur Folge haben

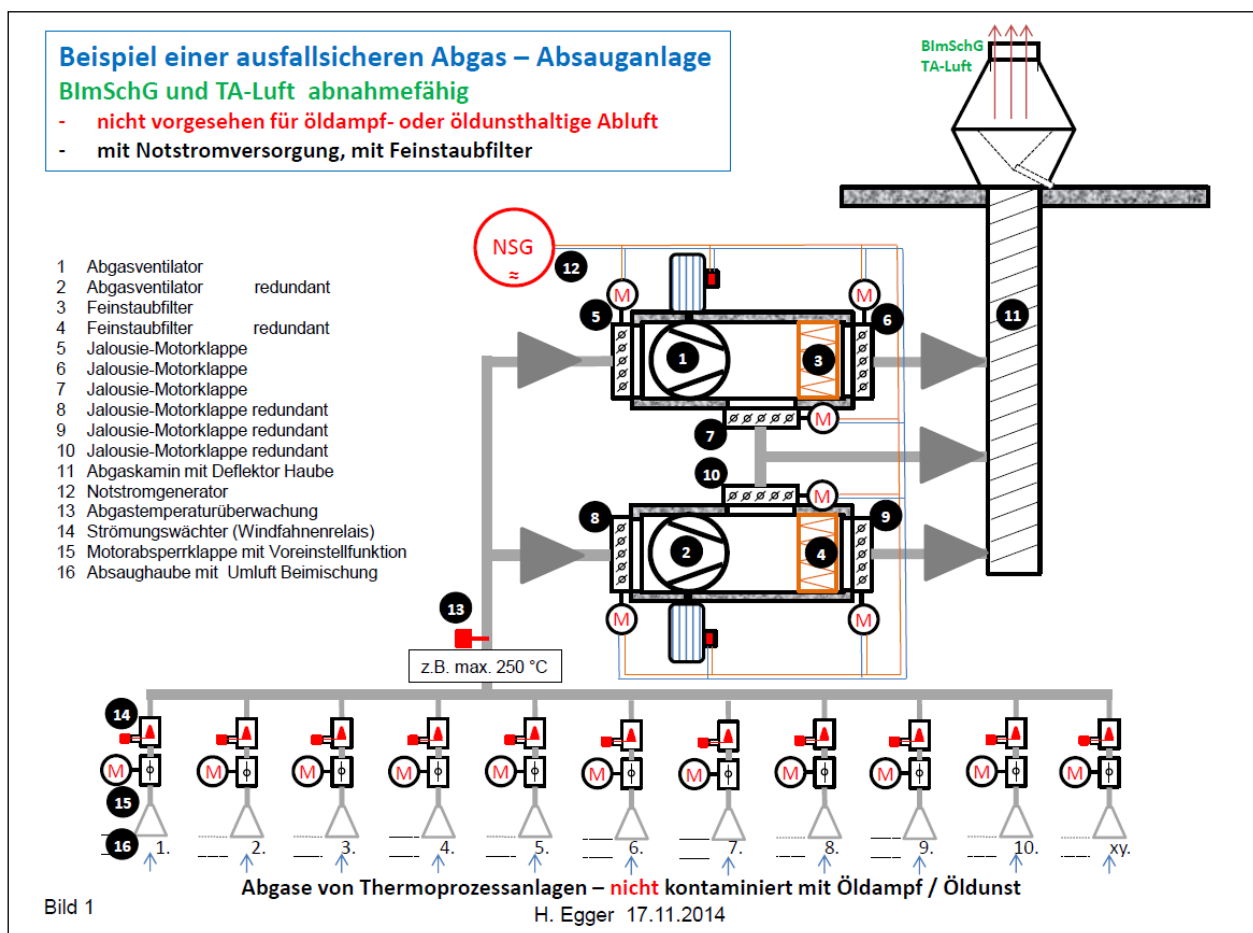


Bild A.1: Schematische Darstellung Absauganlage (Steuerungsverknüpfungen sind hierin nicht eingezeichnet)

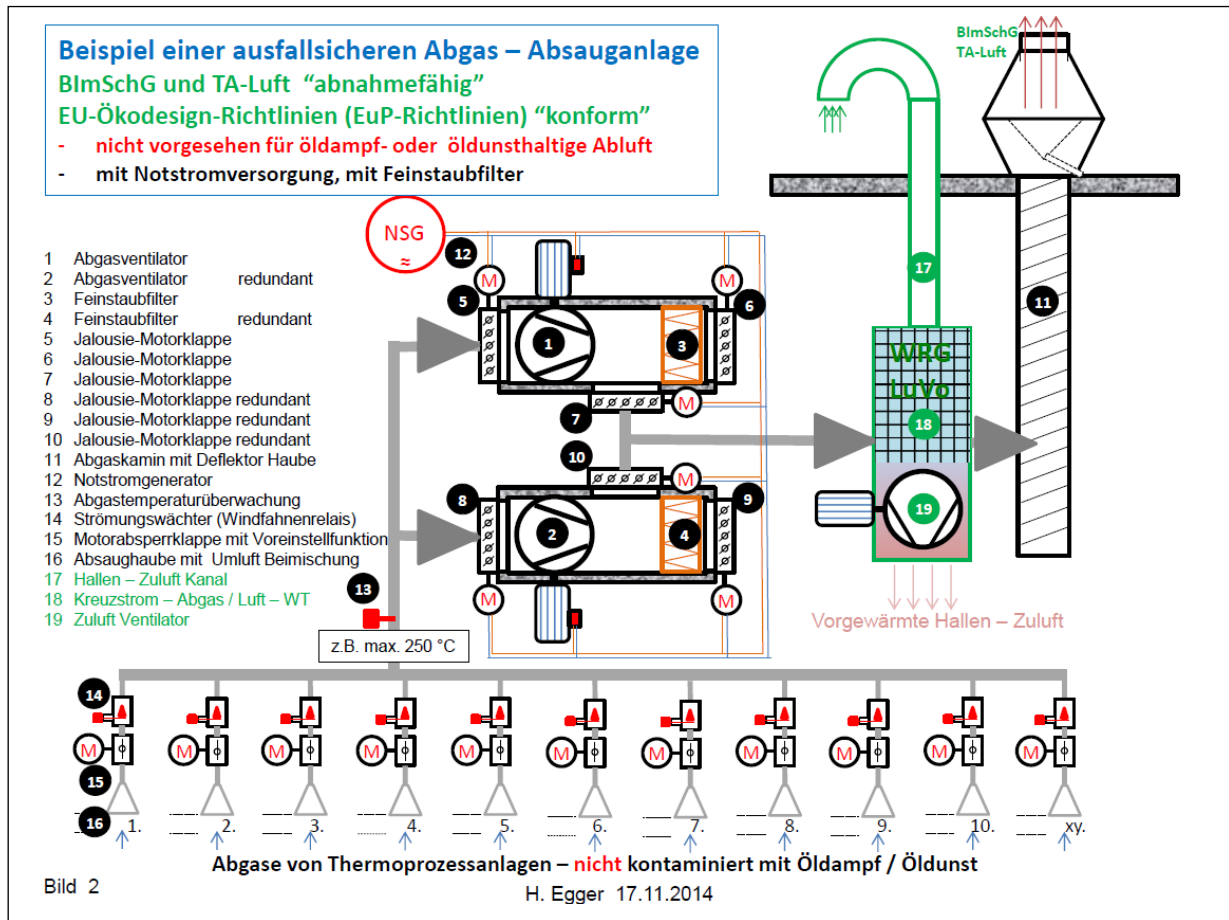


Bild A.2: Schematische Darstellung Absauganlage mit integrierter Wärmerückgewinnung (Steuerungsverknüpfungen sind hierin nicht eingezeichnet)

Absauganlagen sind in die Kategorie industrielle Lüftungsanlagen einzuordnen. Es ist zu empfehlen, mit der Errichtung dazu befugte und auf diesem Gebiet erfahrene Fachfirmen heranzuziehen. Auch in diesen Bereich sind Ausführungsvorschriften bzw. gültige Regeln zu berücksichtigen.

Die Thermoprozessanlage(n) sowie die dazu zu planende Absauganlage stellen jeweils getrennte Systeme dar, die zueinander jedoch eine Reihe von Schnittstellen haben, welche eine enge planerische Zusammenarbeit mit entsprechend notwendigem Informationsaustausch erfordern.

7. Ausführungsvorschlag zu „ausfallsicherer“ Absaugung von **Öldunst und Öldampf** hältiger (feuchter) Abluft

Da in diesen Fällen bei normalen Absauganlagen eine fortschreitende Kontamination in den Absaugleitungen und Ventilatoren durch rückkondensierendes Öl (Härteöl, sonstige Öle) mit späterer Brandgefahr erwartet werden muss, wird vorgeschlagen, für solche Anwendungsfälle separate Absaugsysteme vorzusehen, die durch folgende unterschiedliche bzw. ergänzende Ausführungsmerkmale gekennzeichnet sind:

- Dem Absaugventilator wird ein Nassabscheidesystem vorgeschaltet
- Die Absaugleitung muss flüssigkeitsdicht ausgeführt werden
- Zum Nassabscheider hin wird eine Leitungsführung mit Gefälle vorgeschlagen
- Der Nassabscheider kann optional mit entsprechenden, handelsüblichen Ölabscheidern ausgerüstet werden

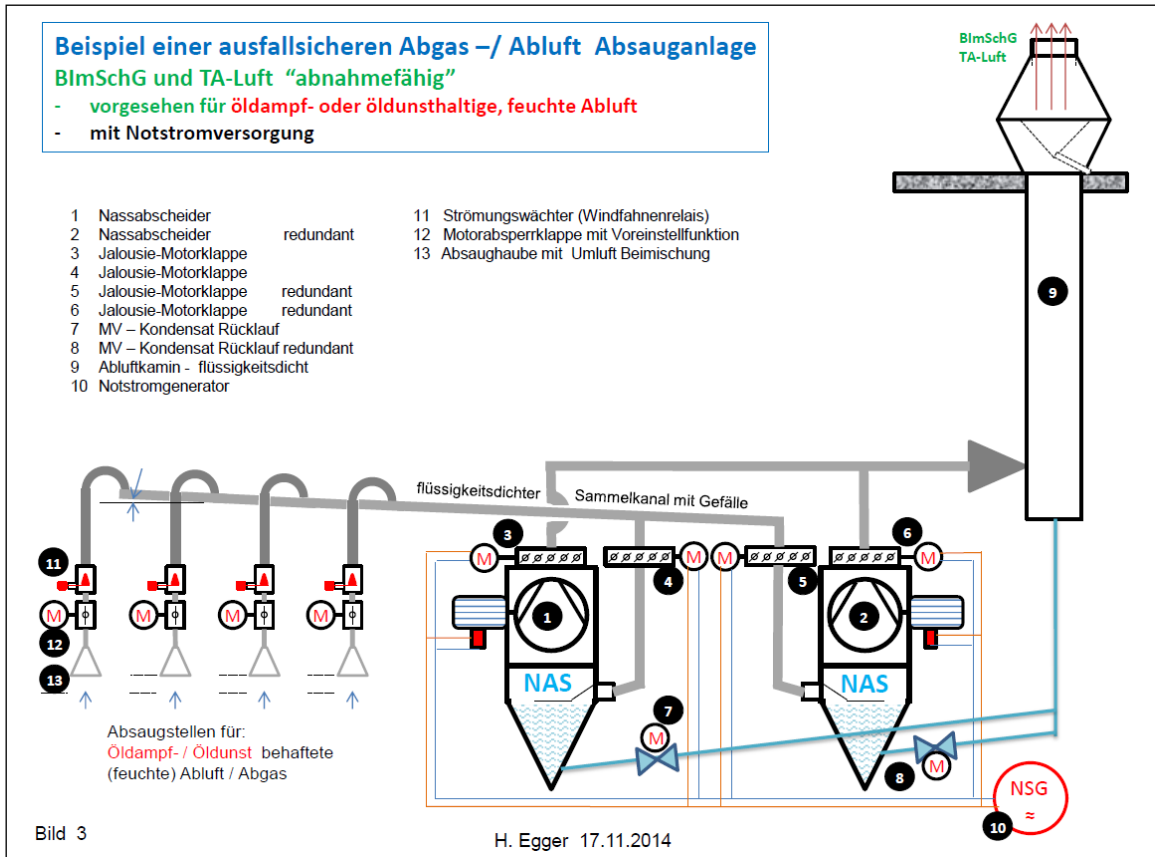


Bild B.1: Schematische Darstellung Absauganlage mit einem redundantem Nassabscheidesystem (Steuerungsverknüpfungen sind hierin nicht eingezeichnet)

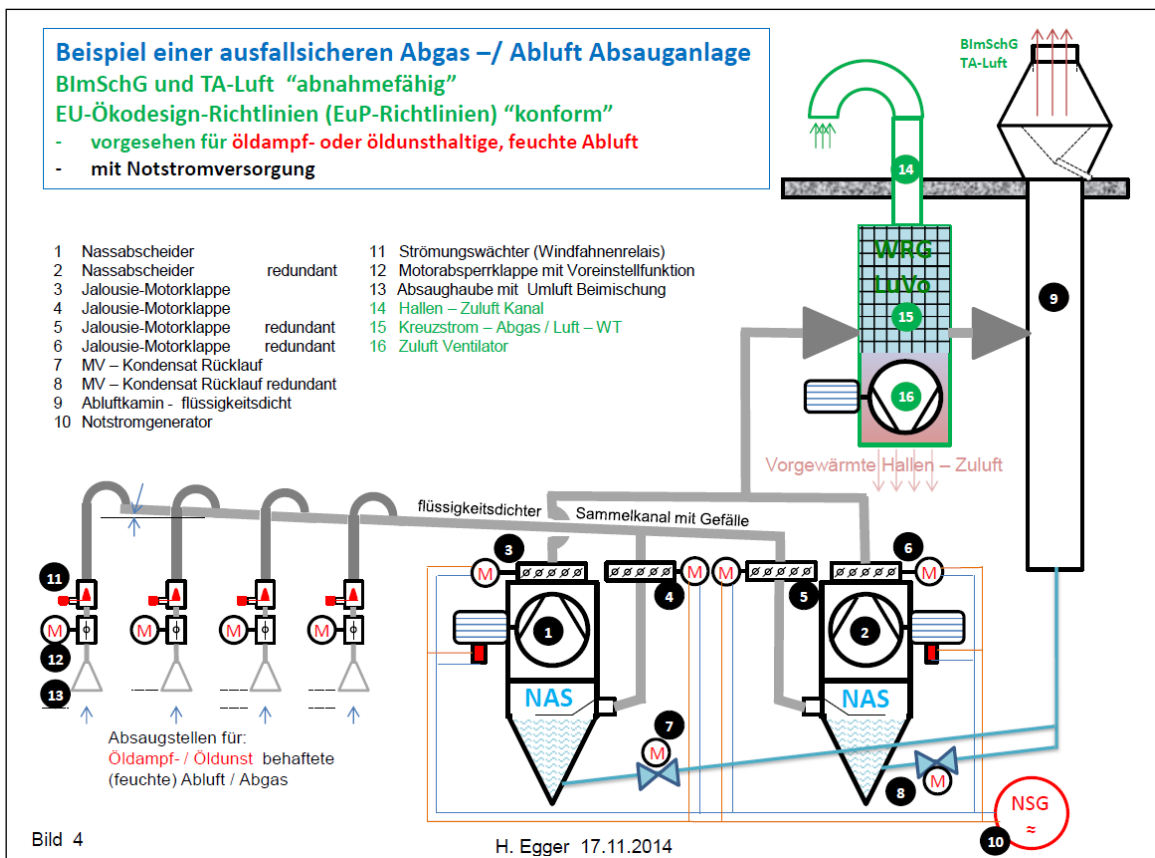


Bild B.2: Schematische Darstellung Absauganlage mit einem redundantem Nassabscheidesystem und einer integrierten Wärmerückgewinnung (in Zuluftanlage) (Steuerungsverknüpfungen sind hierin nicht eingezeichnet)

8. Sonderfall Absaugstellen mit diskontinuierlicher Absauganforderung Beispiel: Ausbrand einer Mehrzweckkammerofen - Vorkammer

Hier liegt ein besonderes Beispiel mit einer stark schwankenden Absauganforderung vor.

In diesem – sehr häufig vorkommenden Ofentyp – laufen Chargenprozesse ab, welche in der Regel mindestens 2 bis zu sehr vielen Stunden dauern. Nur am Beginn und am Ende des Wärmebehandlungsprozesses öffnen die Türen und nur dann ist eigentlich eine intensive Absaugung erforderlich.

Wird die Tür geöffnet, kommt es sofort zu einer Zündung des in der Vorkammer befindlichen brennbaren Gases durch Luftzutritt von außen. Dieser Ausbrand geschieht innerhalb weniger Sekunden. Das Verbrennungsprodukt (Abgas) expandiert ebenso rasch durch die Verbrennungsreaktion sowie durch die temperaturbedingte Ausdehnung.

In der Regel mischt sich dem Abgas auch noch Öldunst aus dem Ölabschreckbad bzw. dessen Verbrennungsprodukt bei.

Die Aufgabe ist also, diese spontan anfallende Emission möglichst effizient mit einer geeigneten Absaugung zu erfassen. Das folgende Bild verdeutlicht die Absauganforderung an einem Beispiel bzw. eine Kompromisslösung.

Würde man ohne Zeitverzögerung die spontane Emission komplett erfassen wollen, dann wäre die kurzfristig erforderliche Absaugleistung sehr hoch, technisch praktisch aber nicht realisierbar.

Der Kompromiss besteht darin, der Emission zunächst zu erlauben, sich im Erfassungsbereich der Absaugung zunächst ausdehnen zu können, um dann zeitverzögert über die Dauer von etwa 30 Sekunden abgesaugt werden zu können.

In solchen oder ähnlichen Fällen sollte dann eine Umstellung der Absaugleistung von „klein“ auf „groß“ über eine motorbetätigte Drosselklappe in der Absaugleitung vorgesehen werden, wozu eine Steuerungsverknüpfung zwischen der Absauganlage und der Thermoprozess-anlage erforderlich ist. Bild 5 stellt ein Beispiel zu B.1 oder B.2 für ein nicht trockenenes (also ggf. öldunsthaltiges) Abgas dar.

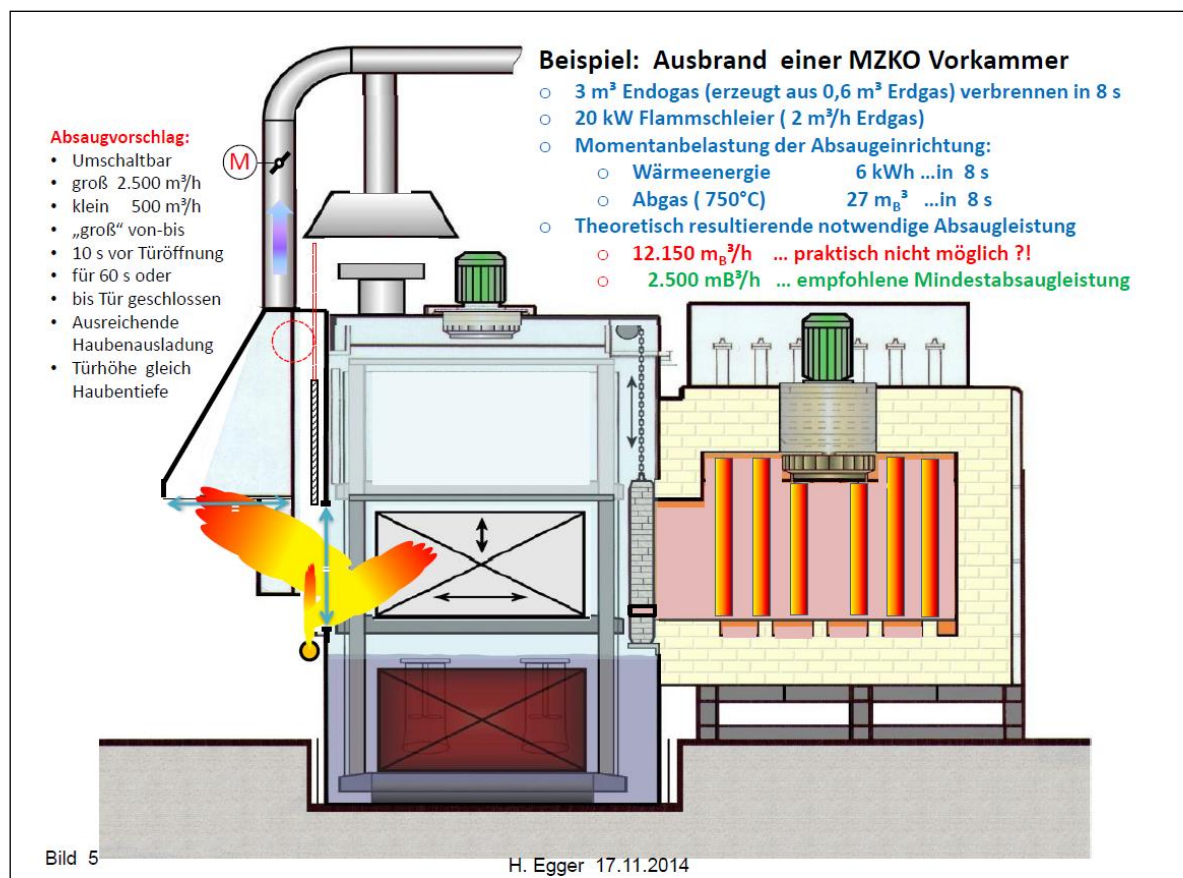


Bild 5: Schematische Umstellung der Absaugleistung von „klein“ auf „groß“ über eine motorbetätigte Drosselklappe in der Absaugleitung (Steuerungsverknüpfungen sind hierin nicht eingezeichnet)